

۱- برای جلوگیری از ترک جوش کدام عبارت صحیح نیست؟

- (۱) کاهش سرعت جوشکاری و در صورت نیاز استفاده از پیش گرمایش و کنترل دمای بین پاسی  
 (۲) استفاده از مصالح جوش کم هیدروژن  
 (۳) ✓ کنترل سرعت انجماد با کاهش شدت جریان الکتروسیته  
 (۴) افزایش گیرداری درز با تعبیه فاصله بین دو لبه ورق
- ۲- در صورت دوگانگی در مشخصات فنی یک توافقنامه اولویت به ترتیب با ..... است.

- (۱) نقشه‌های اجرایی - مشخصات فنی خصوصی - مشخصات فنی عمومی  
 (۲) مشخصات فنی خصوصی - نقشه‌های اجرایی - مشخصات فنی عمومی  
 (۳) مشخصات فنی عمومی - نقشه‌های اجرایی - مشخصات فنی خصوصی  
 (۴) نقشه‌های اجرایی - مشخصات فنی عمومی - مشخصات فنی خصوصی

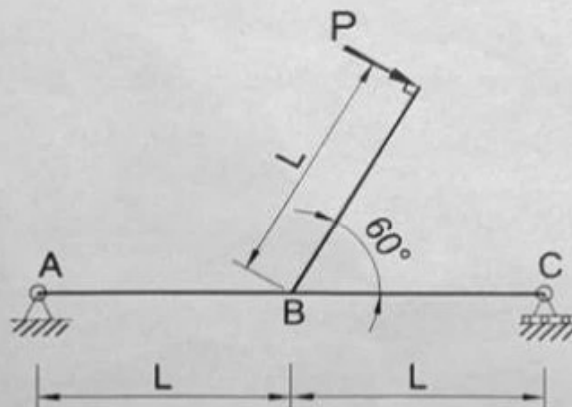
۳- کدام یک از موارد زیر در شمار هزینه‌های قابل قبول برای تشخیص درآمد مشمول مالیات صاحبان مشاغل می‌باشد؟

- (۱) مخارج سوخت، برق، روشنایی، آب، مخابرات و ارتباطات و هزینه‌های مربوط به حفظ و نگهداری محل موسسه  
 (۲) هزینه‌های ایاب و ذهاب، پذیرایی و انبارداری و ملزومات اداری مصرفی  
 (۳) ✓ قیمت خرید کالای فروخته شده و یا قیمت خرید مواد مصرفی در کالا و خدمات فروخته شده  
 (۴) همه موارد

۴- حالت‌هایی که باعث تاثیر اضافه وزن بر تعادل جرنقیل می‌شود.....

- (۱) وزن بوم و سیم‌های مهار  
 (۲) پایین آوردن بوم و افزایش شعاع بار - بلند کردن بار سنگین تر از ظرفیت برآورده شده  
 (۳) استقرار روی سطح شیب دار - حرکت با بوم بلند  
 (۴) فشار باد روی بوم و سیم‌های مهار

۵- در سازه شکل زیر حداکثر جابجایی قائم در نقطه B کدام یک از گزینه‌های زیر است؟ (صلبیت خمشی تمامی اعضاء یکسان و برابر EI بوده و از تغییر شکل محوری صرف نظر شود)



$$\frac{PL^3}{96 EI} \quad (۱)$$

$$\frac{PL^3}{24 EI} \quad (۲)$$

$$\frac{PL^3}{48 EI} \quad (۳)$$

$$\frac{PL^3}{12 EI} \quad (۴)$$



۶- کدام یک از گزینه‌های زیر در مورد مجازات انتظامی تخلفات انضباطی یکی از مهندسان ناظر که پس از تخریب یک ساختمان در دست احداث، نسبت به انتشار تصاویر و نقل قول‌های غیرواقعی و مغایر با اصول اخلاقی و شئون حرفه‌ای در شبکه‌های اجتماعی اقدام نموده است، صحیح است؟

(۱) این موضوع ارتباطی با تخلفات انتظامی ندارد.

(۲) درجه ۲ تا ۴

(۳) درجه ۱ تا ۳

(۴) درجه ۲ تا ۵ ✓

۷- براساس مفاد قراردادهای اجرای ساختمان (با مصالح) چنانچه مبلغ آن به صورت مجموع و گلوبال تعیین نشده باشد، چه سطحی از زیرزمین‌ها و بالکن‌های مسقف که سه طرف آن دیوار باشد، جزو مساحت زیربنا محسوب می‌شود؟

(۱) تمامی سطح آنها جزو زیربنا محسوب می‌شود.

(۲)  $\frac{1}{2}$  سطح آنها

(۳)  $\frac{2}{3}$  سطح آنها

(۴)  $\frac{3}{4}$  سطح آنها

۸- کدام یک از عبارات زیر در مورد راه‌پله‌ها و پلکان‌های راه خروج مطابق الزامات حفاظت ساختمان در برابر حریق صحیح است؟

(۱) مجری هنگام اجرای پلکان‌های راه خروج می‌تواند عرض راه‌پله و پاگرد را در هر قسمت از طول مسیر کاهش دهد.

(۲) باید تدابیر لازم، روی پاخور تمام پله‌ها به منظور ممانعت از لغزش اتخاذ گردد.

(۳) ارتفاع هر پله حداکثر ۲۰۰ میلی‌متر و حداقل ۱۵۰ میلی‌متر است.

(۴) هر راه‌پله باید دست‌کم ۸۰۰ میلی‌متر عرض مفید داشته باشد.

۹- مطابق الزامات حفاظت ساختمان در برابر حریق، میان طبقه (نیم طبقه) در یک ساختمان تجاری، طبقه‌ای واقع در بین هر یک از طبقات اصلی ساختمان می‌باشد که مساحت آن حداکثر برابر ..... مساحت طبقه زیر خود باشد.

(۲)  $\frac{1}{2}$

(۴)  $\frac{1}{4}$

(۱)  $\frac{1}{5}$

(۳)  $\frac{1}{3}$  ✓

۱۰- کدام یک از موارد زیر صحیح نیست؟

- (۱) بام‌های مسطح باید دارای شیب‌بندی مناسب حداقل ۱% باشند.
- (۲) در سقف‌های تیرچه بلوک با بلوک پلی‌استایرن هرگاه از سقف کاذب استفاده شود باید سطح زیر سقف اصلی مطابق ضوابط مربوطه با اندود و یا فرآورده‌های مناسب در برابر آتش محافظت شود.
- (۳) تعبیه آستانه در برای درهای ورودی ساختمان‌های عمومی دارای تصرف آموزشی/فرهنگی ممنوع است.

(۴) تخلیه هوای آشپزخانه به فضای بالای سقف کاذب مجاز نیست.

۱۱- حداقل و حداکثر پهنای مفید هر لنگه در فعال بازشو از در دو لنگه بدون وادار وسط که به‌عنوان در ورودی و یا خروجی ساختمان مسکونی طراحی می‌شود به ترتیب چه مقدار است؟

(۱) 0.95 و 1.20 متر

(۲) 0.80 و 1.20 متر

(۳) 0.90 و 1.10 متر

(۴) 0.85 و 1.10 متر

۱۲- سنگدانه‌های انبار شده، برای استفاده در فرآورده‌های ساختمانی، حداقل چند ساعت بعد از قرارگیری در محل دپو قابلیت مصرف دارد؟

(۱) 36 ساعت

(۲) 6 ساعت

(۳) 12 ساعت

(۴) 24 ساعت

۱۳- برای ساخت بتن پرمقاومت با مقاومت فشاری 50 مگاپاسکال اندازه حداکثر شن چند میلی‌متر و مقدار مناسب سیمان آن به ترتیب چه میزان می‌تواند باشد؟

(۱) 35 میلی‌متر و 390 تا 560 کیلوگرم بر مترمکعب

(۲) 25 میلی‌متر و 390 تا 560 کیلوگرم بر مترمکعب

(۳) 35 میلی‌متر و 300 تا 600 کیلوگرم بر مترمکعب

(۴) 25 میلی‌متر و 300 تا 600 کیلوگرم بر مترمکعب

۱۴- در یک کارگاه ساختمانی برای ذخیره حدود 9 مترمکعب سیمان، ظرفیت اسمی سیلو حداقل چقدر باید باشد؟ (نزدیک‌ترین گزینه به پاسخ را انتخاب کنید)

(۱) 10.5 m<sup>3</sup>

(۲) 12.5 m<sup>3</sup>

(۳) 12 m<sup>3</sup>

(۴) 11.5 m<sup>3</sup>

۱۵- در خصوص بتن الیافی کدام یک از موارد زیر صحیح است؟

- (۱) برای تعیین کارایی بتن الیافی می توان از آزمایش وی بی استفاده نمود. ✓
- (۲) الیاف مصنوعی شیشه و الیاف طبیعی بامبو به علت سازگاری با محیط قلیایی بتن نیازی به پوشش محافظتی سطحی ندارند. (۱۲)
- (۳) استفاده از الیاف، سبب افزایش کارایی مخلوط بتنی می شود.
- (۴) مقاومت کششی الیاف فولادی در بتن های با مقاومت بیش از 60 MPa حداکثر برابر 1500 MPa باشد.

۱۶- کدام یک از عبارات زیر در مورد سنگدانه ها صحیح است؟

- (۱) کاربرد سنگدانه های واکنش زا با سیمان های دارای خاصیت قلیایی زیاد، به ویژه در پروژه های آبی مجاز نیست. (۱۳)
- (۲) سنگدانه هماتیت در ساخت بتن سبک به کار می رود.
- (۳) سنگدانه ها را باید از سواحل دریاها و رودخانه ها تامین کرد. ✓
- (۴) در هیچ شرایط استفاده از سنگدانه های شکسته بازیافتی از آوار ساختمان بجای بخشی از سنگدانه طبیعی بتن مجاز نیست.

۱۷- نسبت نیروی برش پایه معادل استاتیکی براساس پرپود تجربی در یک ساختمان بتنی دو طبقه به ارتفاع 7.2 متر که دارای نامنظمی پیچشی شدید بوده به همان ساختمان که با راهکارهای مناسب منظم شده است، به کدام یک از مقادیر زیر نزدیک تر است؟

- (۱) 0.9 (۲) 1 (۳) 1.2 (۴) 1.4

۱۸- در رابطه با دیوارهای غیرسازه ای کدام یک از عبارات زیر در طرح لرزه ای دیوار غیرپیوسته صحیح است؟

- (۱) در سازه یک بیمارستان 2 طبقه دیوار غیرپیوسته را می توان فقط از تیر جدا نمود.
- (۲) دیوار غیرپیوسته به دیواری اطلاق می شود که هیچکدام از چهار وجه به سازه باربر جانبی اتصال داده نشود.
- (۳) در دیوار غیرپیوسته لازم است دیوار و اتصالات آن تحت اثر نیروهای اینرسی خارج و داخل صفحه کنترل شوند.
- (۴) در دیوار غیرپیوسته کافی است دیوار و اتصالات آن صرفاً تحت اثر نیروهای اینرسی خارج صفحه کنترل شوند. (۱۴)



۱۹- در خصوص حداقل فاصله بالاترین طبقه یک ساختمان 10 طبقه به ارتفاع 35 متر از تراز پایه، از زمین مجاور کدامیک از گزینه‌های زیر صحیح است؟

(۱) به حداکثر تغییر مکان جانبی غیرخطی ساختمان بستگی دارد و می‌تواند کمتر از 175 میلی‌متر باشد.

(۲) همواره 175 میلی‌متر

(۳) همواره 350 میلی‌متر

(۴) ✓ به حداکثر تغییر مکان جانبی غیرخطی ساختمان بستگی دارد و ممکن است مساوی یا بیش از 175 میلی‌متر باشد.

۲۰- در قسمتی از یک سازه بتنی که مقاومت مشخصه آن  $f'_c = 30 \text{ MPa}$  است، نمونه‌های اخذ شده استوانه‌ای دارای مقاومت 29، 31 و 26 مگاپاسکال می‌باشد. مهندس ناظر پروژه جهت بررسی بیشتر دستور مغزه‌گیری از این بتن را صادر نموده و مقاومت مغزه‌ها برابر 23، 26 و 28 مگاپاسکال به دست آمده است. به‌عنوان ناظر در خصوص بتن این قسمت کدامیک از

گزینه‌های زیر صحیح است؟

(۱) به دلیل پراکندگی مقاومت‌ها از بتن باید مغزه‌گیری بیشتری اخذ گردد.

(۲) ✓ بدون ارزیابی، می‌توان مقاومت بتن را تأیید نمود.

(۳) تأیید مقاومت بتنی، نیاز به ارزیابی دارد.

(۴) بتن کم مقاومت بوده و باید تخریب گردد.

۲۱- ○ اگر مقدار زمان تناوب اصلی تجربی دو سازه فولادی و بتنی با سیستم قاب خمشی و به لحاظ جزئیات میانقاب دارای شرایط یکسان، برابر به دست آید، ارتفاع این ساختمان‌ها حدوداً چقدر است؟

(۲) 18 متر

(۱) 30 متر

(۴) 25 متر

(۳) 23 متر

۲۲- + نوع اتصال فوقانی وادارهای انتهایی دیوارهای بلوکی خارج از قاب به سازه اصلی و حداقل فاصله این دیوارها به وادار کدامیک از موارد زیر است؟

(۱) مقید در برابر حرکت جانبی در دو جهت و تلسکوپی - بدون فاصله و از بر وادار

(۲) مقید در خارج از صفحه دیوار و آزاد در داخل صفحه به صورت کشویی - بدون فاصله و از بر وادار

(۳) ✓ مقید در خارج از صفحه دیوار و آزاد در داخل صفحه به صورت کشویی - 0.01 ارتفاع طبقه

(۴) مقید در برابر حرکت جانبی در دو جهت و تلسکوپی - 0.01 ارتفاع طبقه



۲۳- در محاسبه یک پل عابر پیاده که به صورت سیستم خرابایی از لوله‌های فولادی است، کدامیک از موارد زیر در تعیین بار یخ روی این سازه اثر ندارد؟

- (۱) ارتفاع سیستم خرابایی از سطح زمین ✓  
 (۲) قطر لوله  
 (۳) میزان رطوبت محیط  
 (۴) منطقه محل ساخت سازه از نظر بار برف

۱۷

۲۴- محدوده مقدار بار در آزمایش بارگذاری استاتیکی شمع برای شمع‌های آزمایشی و اصلی به ترتیب چه مقدار است؟

- (۱) حداقل ۲ برابر بار طراحی یا حد گسیختگی - حداکثر ۱.۲ برابر بار طراحی ✓  
 (۲) حداکثر ۱.۲ برابر بار طراحی - حداکثر ۱.۲ برابر بار طراحی  
 (۳) حداقل ۲ برابر بار طراحی یا حد گسیختگی - حداکثر ۲ برابر بار طراحی  
 (۴) حداقل ۲ برابر بار طراحی یا حد گسیختگی - حداقل ۲ برابر بار طراحی یا حد قائم گسیختگی

۱۹

۲۵- برای ساخت یک ساختمان ۱۰ طبقه چسبیده به یک بیمارستان ۲ طبقه بدون زیرزمین و با سازه اسکلت بتنی که خوب طراحی و اجرا شده است باید گودبرداری به عمق ۶ متر از تراز صفر اجرا شود. خطر گود چگونه در نظر گرفته شده و مسئولیت طراحی آن را چه کسی باید برعهده بگیرد؟

- (۱) خطر گود بسیار زیاد بوده و طراحی آن باید توسط مهندس طراح ساختمان انجام گردد.  
 (۲) ✓ خطر گود بسیار زیاد بوده و طراحی آن باید توسط شرکت مهندسی ژئوتکنیک ذیصلاح انجام شود.  
 (۳) خطر گود زیاد بوده و طراحی آن باید توسط شرکت مهندسی ژئوتکنیک ذیصلاح انجام شود.  
 (۴) خطر گود زیاد بوده و طراحی آن باید توسط مهندس طراح ساختمان انجام گردد.

۲۰

۲۶- دو ساختمان با مصالح بنایی به ارتفاع ۴ و ۷ متر از روی شالوده هم‌تراز در کنار هم قرار دارند. حداقل درز لرزه‌ای بین دو سازه حدوداً چند میلی‌متر است؟

- (۱) 60  
 (۲) ✓ 50  
 (۳) 40  
 (۴) 70

۲۷- حداقل مقاومت فشاری ملات برای دیوار جان‌پناه در کدامیک از رده‌های مقاومتی زیر قرار می‌گیرد؟

- (۱) ضعیف  
 (۲) خیلی قوی  
 (۳) قوی ✓  
 (۴) متوسط

۲۱



۲۸- در اجرای ساختمانی با مصالح بنایی کدام یک از مقادیر زیر در محدوده مجاز نشست آزمایش اسلامپ برای کارایی دوغاب سیمان است؟

(۱) 280 mm

(۲) 180 mm

(۳) 130 mm

(۴) 230 mm ✓

۲۲

۲۹- در صورت استفاده از تاق ضروی در ساختمان‌های بنایی کدام یک از موارد زیر صحیح نیست؟

(۱) لازم است در دهانه‌های انتهایی، تیرهای عرضی به فواصل حداکثر 2.5 متر، تیرهای اصلی را به هم متصل کنند.

(۲) تیرهای اصلی سقف باید با استفاده از تسمه فولادی به عرض حداقل 50 میلی‌متر و ضخامت حداقل 5 میلی‌متر به صورت ضربدری به هم مهار شوند.

(۳) شماره تیر آهن عرضی که برای اتصال تیر آهن‌های اصلی سقف به کار گرفته شود حداکثر باید یک شماره کمتر از تیر اصلی باشد.

(۴) طول نشیمن تیرهای اصلی بر روی گلاف افقی باید به اندازه عرض گلاف باشد.

۲۳

۳۰- کدام عبارت در خصوص ضوابط عمومی دیوار غیرسازه‌ای جداگر آجری صحیح است؟

(۱) حداکثر طول آزاد دیوار غیرسازه‌ای به ضخامت 100 میلی‌متر در بین دو پشت بند برابر 5 متر است.

(۲) همواره در این دیوارها باید در سه تراز مختلف در ناحیه یک سوم میانی ارتفاع دیوار از میلگرد بستر استفاده شود.

(۳) حداقل ضخامت دیوارهای جداگر آجری برابر 80 میلی‌متر است.

(۴) استفاده از میلگرد عرضی به قطر 6 میلی‌متر و در فواصل 250 میلی‌متر برای اتصال دو میلگرد بستر طولی بلامانع است.

۲۴

۳۱- یک ساختمان اداری با اسکلت بتنی در جزیره کیش و در نزدیکی ساحل قرار دارد، برای

آنکه بتن این ساختمان بدون در نظر گرفتن حفاظت سطحی، با دوام باشد مقدار پوشش بتن

روی آرماتور تیرهای اصلی، حداقل رده بتن و حداکثر نسبت آب به سیمان در ساخت سازه

این ساختمان به ترتیب کدام یک از مقادیر زیر است؟

(۱) 50 mm پوشش بتن - رده بتن C30 - حداکثر نسبت آب به سیمان 0.45

(۲) 60 mm پوشش بتن - رده بتن C35 - حداکثر نسبت آب به سیمان 0.4

(۳) 50 mm پوشش بتن - رده بتن C35 - حداکثر نسبت آب به سیمان 0.45

(۴) 60 mm پوشش بتن - رده بتن C30 - حداکثر نسبت آب به سیمان 0.4



۳۲ - گزارش‌های نظارت در مراحل ساخت سازه‌های بتنی در مورد دمای بتن و محافظت در نظر گرفته شده برای بتن در هنگام جای دادن در دمای کمتر از 5 درجه یا بیشتر از 35 درجه سلسیوس حداقل تا چند سال بعد از پایان کار باید نگهداری شوند؟

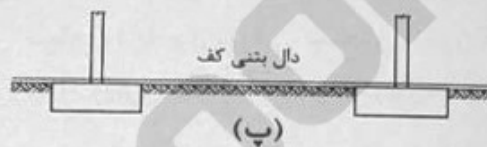
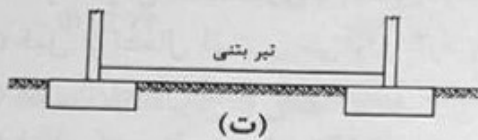
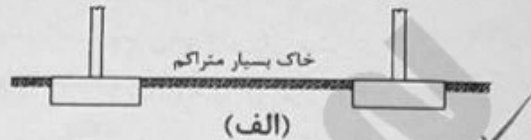
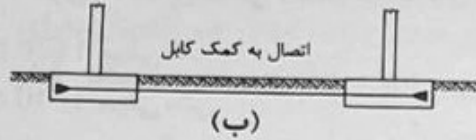
(۲) 20 سال

(۱) 5 سال

(۴) 10 سال ✓

(۳) 15 سال

۳۳ - کدام یک از حالات زیر نمی‌تواند به‌عنوان محدودکننده حرکت جانبی در بین شالوده‌های منفرد به‌کار گرفته شود؟



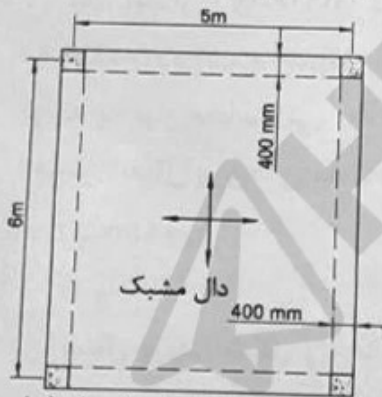
(۲) (ب)

(۱) (الف) ✓

(۴) (ت)

(۳) (پ)

۳۴ - حجم بتن مصرفی برای تیر و سقف مشبک در پلان روبرو به کدام یک از مقادیر زیر نزدیک‌تر است؟ (از حجم فولاد صرف‌نظر شود و ابعاد سقف مشبک در هر دو جهت یکسان است و محل تلاقی تیر و ستون به‌عنوان بخشی از طول تیر در نظر گرفته شود)



همه تیرهای اصلی : 400x600 mm  
همه ستونها : 400x400 mm



(۱) 10.6 مترمکعب

(۲) 9.6 مترمکعب

(۳) 8.6 مترمکعب

(۴) 12.6 مترمکعب





۳۵- در ارزیابی مقاومت سازه بتنی موجود به روش آزمایش بارگذاری، قسمتی از سازه که مورد آزمایش بارگذاری قرار می‌گیرد باید حداقل چند روز سن داشته باشد، تا بدون نیاز به موافقت جداگانه کارفرما و پیمانکار و تمامی گروه‌های مرتبط، بتواند تحت آزمایش بارگذاری قرار گیرد؟

- (۱) 42 روز (۲) 28 روز ✓ (۳) 56 روز (۴) 14 روز

۳۶- هرگاه آرماتور  $\Phi 28$  از ستون پایینی با آرماتور  $\Phi 20$  ستون بالایی وصله شوند و وصله آرماتورها از نوع B بوده و طول گیرایی آرماتورها را 40 برابر قطر آرماتور در نظر بگیریم، طول وصله پوششی ( $L_{st}$ ) در کشش به کدام یک از مقادیر زیر نزدیک‌تر است؟

- (۱) 1120 میلی‌متر (۲) 1460 میلی‌متر  
(۳) 1040 میلی‌متر (۴) 800 میلی‌متر

۳۷- در خصوص آماده‌سازی با پاشش مواد ساینده در قطعات فولادی کدام عبارت صحیح است؟

- (۱) قبل از اعمال آستری می‌توان گرد و خاک روی سطح را با جاروبرقی صنعتی تمیز کرد.  
(۲) قبل از اعمال آستر باید گرد و خاک روی سطح را با واترجت کاملاً تمیز کرد. ✓  
(۳) فشار باد در این روش 7 MPa است.  
(۴) قبل از اعمال آستری نمی‌توان گرد و خاک روی سطح را با هوای فشرده تمیز کرد.

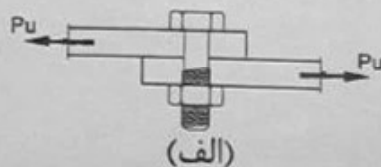
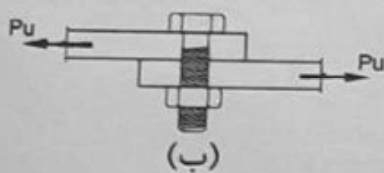
۳۸- میزان انحراف مجاز در ریسمانی بودن یک تیر 15 متری با یک ستون هم‌طول آن که هر دو با استفاده از جوش ساخته شده، به ترتیب چند میلی‌متر است؟ (در تیر هیچ انحنای خاصی نظیر پیش‌خیز وجود ندارد)

- (۱) 11 و 15 (۲) 11 و 11 (۳) 15 و 11 (۴) 15 و 15

۳۹- در یک اتصال (WUF-W) تیر IPE 360 به ستون IPB 400 نیاز به ورق پیوستگی و ورق مضاعف بوده است. حداقل ضخامت هر ورق مضاعف ( $t_z$ ) و حداقل ارتفاع آن ( $h_z$ )، بدون توجه به نیاز محاسباتی، به کدام یک از گزینه‌های زیر برحسب میلی‌متر نزدیک‌تر است؟ (جوش اتصال ورق‌های مضاعف فقط از طریق لبه‌های آن صورت می‌گیرد)

- (۱)  $t_z=8$  و  $h_z=560$   
(۲)  $t_z=16$  و  $h_z=600$   
(۳)  $t_z=10$  و  $h_z=700$   
(۴)  $t_z=12$  و  $h_z=500$

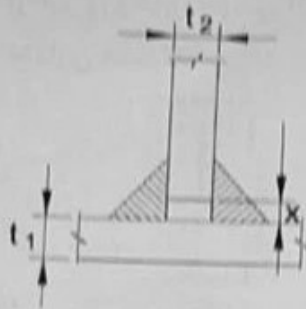
۴۰- در اتصال پیچی شکل زیر با پیچ‌های پرمقاومت و با عملکرد اتکایی، فقط براساس کنترل برش در پیچ‌ها، نسبت حداکثر نیروی قابل تحمل ( $P_u$ ) توسط اتصال شکل (الف) به حداکثر نیروی قابل تحمل ( $P_u$ ) توسط اتصال شکل (ب) به کدام یک از مقادیر زیر نزدیک‌تر است؟



- (۱) 1.3  
(۲) 1.0  
(۳) 1.2  
(۴) 1.1



۴۱- در اتصال دو قطعه زیر به یکدیگر، حداکثر مقدار مجاز  $x$  بدون تغییر اندازه ساق جوش مندرج در نقشه چقدر است؟



(۱)  $\min(t_1-2 \text{ mm}, t_2-2 \text{ mm})$  ✓

(۲)  $t_2-2 \text{ mm}$  ✓

(۳)  $t_1-2 \text{ mm}$

(۴)  $2 \text{ mm}$

۴۲- میلگردی به کمک جوش شیاری به یک لبه تخت ورق متصل شده است. این اتصال دارای طول  $100 \text{ mm}$  می باشد. چنانچه سطح مقطع مؤثر جوش  $3.6 \times 10^2 \text{ mm}^2$  باشد، حداقل قطر آرماتور موردنیاز به کدام یک از مقادیر زیر نزدیک تر است؟

(۱)  $\Phi 8$

(۲)  $\Phi 12$

(۳)  $\Phi 14$

(۴)  $\Phi 25$

۴۳- در یک قاب خمشی فولادی ویژه برای اتصال تیرها به ستون ها از اتصال گیردار تقویت نشده جوشی استفاده شده و برای اتصال هر دو بال فوقانی و تحتانی تیر از پشت بند استفاده شده است. در این خصوص کدام یک از عبارات های زیر با رعایت الزامات موردنیاز، صحیح نیست؟

- (۱) پشت بندهای مورد استفاده در بال فوقانی تیر نمی تواند به بال تیر جوش شود.
- (۲) پشت بندهای مورد استفاده در بال تحتانی تیر باید برداشته شوند.
- (۳) پشت بندهای مورد استفاده در بال فوقانی تیر باید برداشته شوند.
- (۴) پشت بندهای مورد استفاده در بال تحتانی تیر نمی تواند به بال تیر جوش شود.

۴۴- کدام گزینه در مورد گالوانیزه کردن قطعات فولادی به منظور ساخت، نصب و کنترل آنها صحیح است؟

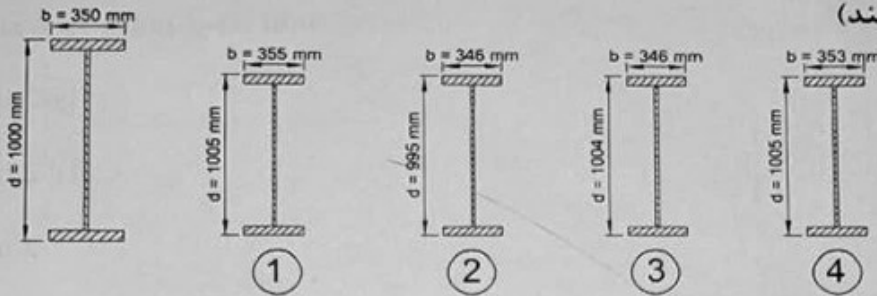
- (۱) برای گالوانیزه کردن باید از شیوه غوطه وری داغ بوسیله قلع استفاده نمود.
- (۲) ✓ عملیات گالوانیزه کردن با قلع و خلوص  $0.98$  در مترمربع انجام می شود.
- (۳) زدودن آلودگی خارجی پیش از گالوانیزه کردن نیاز نمی باشد.
- (۴) در فاصله  $40 \text{ mm}$  از محل گالوانیزه شده نمی توان جوشکاری نمود.



رواداری

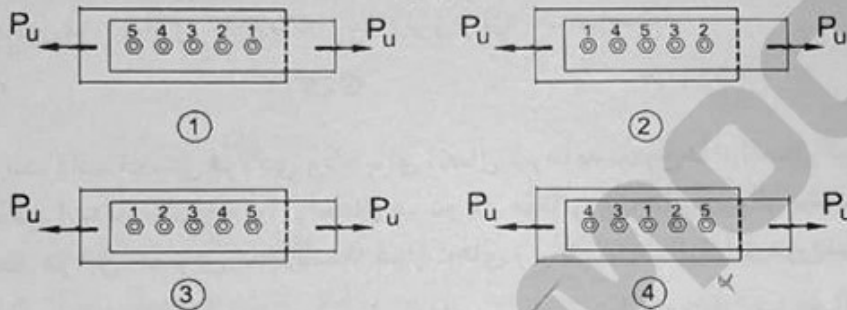
۴۵- فرض کنید ارتفاع پهنای بال مقطع یک تیر ورق در نقشه‌ها مطابق شکل زیر است. کدام یک از تیر ورق‌های جوشی اجرا شده زیر در محدوده رواداری‌های مجاز قرار نمی‌گیرد؟ (مقاطع

مقارن هستند)



- 3 (۱)
- 1 (۲)
- 2 (۳)
- 4 (۴)

۴۶- در کدام یک از شکل‌های زیر ترتیب محکم کردن پیچ‌ها در وصله دو ورق فنی تر است؟



- (2) (۴)
- (4) (۳)
- (1) (۲)
- (3) (۱)

۴۷- در صنعتی سازی یک پروژه ساختمانی و در شرایط یکسان، ترتیب نزولی امتیاز آوری دیوارها در کدام گزینه (از راست به چپ) رعایت شده است؟

- (۱) دیوار ساندویچ پنل، دیوار بتنی سبک پیش ساخته، دیوار گچی با قطعات پیش ساخته
- (۲) دیوار ساندویچ پنل، دیوار گچی با قطعات پیش ساخته، دیوار بتنی سبک پیش ساخته
- (۳) دیوار بتنی سبک پیش ساخته، دیوار ساندویچ پنل، دیوار گچی با قطعات پیش ساخته
- (۴) دیوار بتنی سبک پیش ساخته، دیوار گچی با قطعات پیش ساخته، دیوار ساندویچ پنل

۴۸- در اجرای ساختمان با سیستم قاب سبک فولادی سرد نورد شده کدام عبارت صحیح نیست؟

- (۱) قطع استاداها در طبقات سازه مجاز است.
- (۲) استفاده از مصالح بنایی به عنوان دیوار در قاب‌های سبک سرد نورد شده مجاز نیست.
- (۳) استفاده از بتن در سقف مجاز نیست.
- (۴) استفاده از پیچ برای اتصالات مجاز است.

۴۹- در یک پروژه صنعتی سازی بزرگ برای احداث ساختمان 120 واحدی با 12 طبقه به متر از هر طبقه 1000 مترمربع، مجری باید چه رتبه‌ای نزد سازمان برنامه و بودجه داشته باشد؟

- (۱) رتبه چهار
- (۲) رتبه یک
- (۳) رتبه دو
- (۴) رتبه سه



۵۰- در اجرای ساختمان نیمه پیش ساخته با صفحات بتن پاششی سه بعدی (3D پانل) کدام عبارت صحیح نیست؟

(۱) در پانل سقفی با طول دهانه 4 متر باید 20 میلی متر پیش خیز در وسط دهانه در نظر گرفته شود.

(۲) نصب پانل سقف باید پس از پاشش کامل بتن دیوارها انجام شود.

(۳) ضخامت 30 میلی متر بتن پاششی در هر طرف دیوار مجاز نیست.

(۴) در یک پانل دیواری ایجاد بازشو به اندازه 25 درصد سطح کل پانل مجاز خواهد بود.

۵۱- در تخریب دستی دودکش های بلند صنعتی، کدام گزینه نمی تواند معرف فاصله محل استقرار کارگران تا نقطه بالای سازه و ارتفاع ضایعات حاصل از تخریب در داخل کوره باشد؟

(۱) فاصله قائم 1 m و ارتفاع 1.7 m

(۲) فاصله قائم 1.3 m و ارتفاع 1.8 m

(۳) فاصله قائم 1 m و ارتفاع 1.5 m ✓

(۴) فاصله قائم 2 m و ارتفاع 2.5 m

۵۲- حصارهای محافظ گود در مجاورت معابر و فضاهای عمومی در چه فاصله ای از لبه گود باید احداث شود؟

(۲) حداکثر 2 متر

(۴) حداقل 2 متر

(۱) حداقل 1.5 متر ✓

(۳) حداکثر 1.5 متر

۵۳- کدام یک از موارد زیر در خصوص ایمنی تاورکرین یک برج 25 طبقه صحیح نیست؟

(۱) معاینه فنی و آزمایش و صدور برگه گواهی اجازه کار هر 6 ماه یکبار و یا پس از هرگونه جابجایی و نصب مجدد

(۲) بازدید روزانه قلاب ها، حلقه ها و چنگک ها

(۳) بازدید کابل ها از نظر فرسودگی، خوردگی و هر نوع عیب و ایراد ظاهری به صورت روزانه

(۴) لزوم بازدید فنی ماهانه همه قسمت ها توسط شخص ذیصلاح

۵۴- در خصوص داربست کدام یک از عبارات زیر صحیح است؟

(۱) داربست باید توسط شخص ذیصلاح حداقل ماهی یکبار مورد بازدید کنترل و تایید قرار گیرد.

(۲) کلیه تخته های چوبی که برای جایگاه داربست مورد استفاده قرار می گیرند باید دارای ضخامت یکسان 50 میلی متر و حداقل دارای عرض 250 میلی متر باشند.

(۳) اجزای نگهدارنده و تکیه گاه ها و اتصالات یک داربست همواره باید از مصالح مناسب و مرغوب فولادی باشند.

(۴) حداکثر فاصله تکیه گاه های تخته ها برابر 2.50 متر است.



۵۵- شدت روشنایی کدام یک از گزینه‌های زیر نسبت به سایرین باید بیشتر باشد؟

- (۱) کلاس نقاشی  
(۲) روی میز مطالعه  
(۳) اتاق خواب  
(۴) اتاق کنفرانس

۵۶- برای نصب مخزن دفنی سوخت مایع کدام یک از عبارات زیر صحیح نیست؟

- (۱) زیر مخزن باید نسبت به پی ساختمان، خارج از خط 45 درجه‌ای باشد که از سطح باربر پی می‌گذرد.  
(۲) در گودبرداری برای مخزن دفنی، باید احتیاط کرد که به پی‌های ساختمان موجود آسیبی نرسد.  
(۳) اگر مخزن دفنی در محلی که احتمال عبور وسیله نقلیه از روی آن می‌رود با پوشش خاک روی مخزن به ضخامت 400 میلی‌متر و روی آن به ضخامت 100 میلی‌متر با بتن مسلح پوشانده شود.  
(۴) اگر مخزن زیر ساختمان دفن می‌شود، باید در جایی قرار گیرد که بارهای وارده به پی ساختمان، به آن منتقل نشود.

۵۷- در خصوص لوله‌کشی آب باران ساختمان کدام یک از عبارات زیر صحیح نمی‌باشد؟

- (۱) در محاسبات بست و تکیه‌گاه لوله‌های آب باران، باید لوله‌ها کاملاً پُر از آب در نظر گرفته شود.  
(۲) حداکثر فاصله بست‌ها در لوله قائم چدنی برابر 3 متر می‌باشد.  
(۳) حداقل شیب لوله‌های افقی آب باران در داخل ساختمان باید یک درصد باشد.  
(۴) کاربرد لوله‌های پلی‌وینیل کلراید (u-pvc) در خاک (زیر کف پایین‌ترین طبقه یا محوطه) برای لوله‌کشی آب باران مجاز نیست.

۵۸- در خصوص صرفه‌جویی در مصرف انرژی در ساختمان کدام گزینه صحیح نیست؟

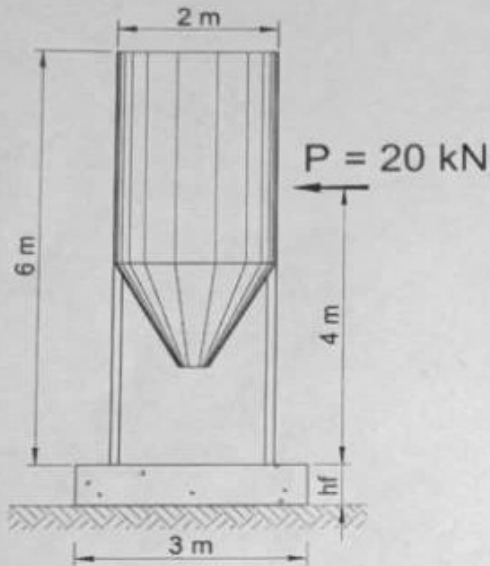
- (۱) حداکثر میزان هوای تازه تهویه مکانیکی نباید از 1.5 برابر حداقل میزان تعیین شده در مبحث ۱۴ مقررات ملی ساختمان بیشتر باشد.  
(۲) در استخرهای واقع در هوای آزاد، نباید دمای آب از 28 درجه سلسیوس بیشتر شود.  
(۳) برای اختلاط آب گرم و سرد در حمام باید از شیرهای مخلوط اهرمی استفاده شود.  
(۴) باید برای کولر آبی یک سیستم سایه‌اندازی مناسب تعبیه گردد.

۵۹- در خصوص ملاحظات طراحی معماری ساختمان در برابر انفجار، کدام یک از موارد زیر صحیح نیست؟

- (۱) چارچوب‌های جداره خارجی به سازه در ترکیب با بازشوها استحکام کافی در برابر انفجار داشته باشد.  
(۲) درب‌های نصب‌شده در ورودی ساختمان مراکز تجمع باید به سمت خارج باز شود.  
(۳) استفاده از پنجره‌های بزرگ ممنوع است.  
(۴) استحکام قاب پنجره باید بیش از شیشه‌ها باشد.



۶۰- یک سیلوی سیمان کوچک به وزن خالی 30 kN و ظرفیت وزنی 150 kN سیمان در یک کارگاه ساختمانی مطابق شکل باید نصب شود. در صورتی که کل بار باد وارد بر سیلو 20 kN و محل اثر آن در ارتفاع 4 متری باشد تنها براساس معیار واژگونی و با ضریب اطمینان 2، حداقل ضخامت پی بتنی مربعی به ابعاد 3×3 m به کدام یک از مقادیر زیر نزدیک تر است؟ (بتن پی با وزن مخصوص 25 kN/m<sup>3</sup> و هیچگونه بار اضافی روی آن وجود ندارد)



$h_f = 450 \text{ mm}$  (۱)

$h_f = 300 \text{ mm}$  (۲)

$h_f = 350 \text{ mm}$  (۳)

$h_f = 400 \text{ mm}$  (۴)

HIAZMOON

