

۱- به منظور تامین امنیت واحدهای مسکونی حداقل فاصله افقی بین نزدیکترین نقاط دو پنجره مجاور در دو تصرف مجزا در حالت‌های الف) واقع بر روی یک دیوار مسطح و ب) واقع روی دو دیوار عمود بر هم یا دارای زاویه کمتر از 90 درجه باید چقدر باشد؟

- (۱) الف - 3 متر و ب - 3.5 متر
 (۲) الف - 1 متر و ب - 2 متر
 (۳) الف - 2 متر و ب - 3 متر
 (۴) الف - 1.5 متر و ب - 2 متر

۲- کدام پاسخ به ترتیب در مورد کاشی کاری دیوارهای الف) دستشویی و توالت ب) حمام صحیح می‌باشد؟

- (۱) الف) حداکثر 120 سانتی متر - ب) حداقل 200 سانتی متر
 (۲) الف) 130 سانتی متر - ب) 210 سانتی متر
 (۳) الف) 110 سانتی متر - ب) 200 سانتی متر
 (۴) الف) 120 سانتی متر - ب) حداکثر 200 سانتی متر

۳- ضمن رعایت حداکثر شیب یک متر ابتدا و یک متر انتهایی شیبراه‌های مسقف در توقفگاه‌های عمومی، چنانچه طول شیبراه 12 متر باشد، حداکثر شیب مجاز چند درصد است؟

- (۱) 17 درصد
 (۲) 18 درصد
 (۳) 15 درصد
 (۴) 16 درصد

۴- در چه صورتی سازمان امور مالیاتی می‌تواند برخی از مشاغل را از نگهداری اسناد و مدارک موضوع قانون مالیات‌های مستقیم و ارائه اظهارنامه مالیاتی معاف کرده و مالیات مربوطه را به صورت مقطوع تعیین و وصول کند؟

- (۱) تحت هیچ شرایطی امکان معافیت مشاغل از نگهداری اسناد و ارائه اظهارنامه وجود ندارد.
 (۲) در صورتی که میزان فروش کالا و خدمات سالانه و رهن و اجاره آنها حداکثر ده برابر معافیت موضوع ماده ۸۴ قانون باشد.
 (۳) در صورتی که میزان فروش کالا و خدمات سالانه آنها حداکثر بیست برابر معافیت موضوع ماده ۸۴ قانون باشد.
 (۴) در صورتی که میزان فروش کالا و خدمات سالانه آنها حداکثر سی برابر معافیت موضوع ماده ۸۴ قانون باشد.

۵- حداکثر شعاع 13 میلی‌متری برای گردی لبه پله‌های ساختمان، به چه منظور در نظر گرفته شده است؟

- (۱) نصب فرش‌های کناره روی پله و استقرار بهتر و بیشتر آنها
 (۲) بیشتر کردن عمق مفید پله
 (۳) مقاوم کردن بیشتر لبه‌ی پله‌ها
 (۴) جلوگیری از سر خوردن استفاده‌کنندگان



۶- کدام پاسخ در مورد استفاده از فرآورده‌های گچی صحیح است؟

- ۱) چسباندن قطعات بنایی با استفاده از ملات گچ در دیوارهای باربر و غیر باربر مجاز نیست.
- ۲) برای چسباندن قطعات بنایی در دیوارهای غیر باربر، استفاده از ملات گچ مجاز است.
- ۳) استفاده از ملات گچ در دیوارهای باربر، برای چسباندن قطعات بنایی مجاز است.
- ۴) استفاده از ملات گچ برای چسباندن قطعات بنایی در دیوارهای غیر باربر مجاز نیست.

۷- در پاسخ‌های زیر نام آهکی که دارای 80 درصد اکسید کلسیم و 20 درصد خاک رس می‌باشد چیست؟

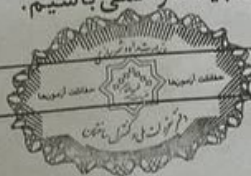
- ۱) آهک نیمه آبی است و مانند آهک آبی در زیر آب سفت می‌شود - حجم آن افزایش کمی دارد.
- ۲) آهک آبی نامیده می‌شود و در زیر آب گرفته و سفت می‌شود - حجم آن افزایش زیادی دارد.
- ۳) این نوع آهک آبی نامیده می‌شود و مانند آهک نیمه آبی در زیر آب گرفته و سفت می‌شود.
- ۴) آهک نیمه آبی نامیده می‌شود و در زیر آب گرفته و سفت می‌شود - حجم آن افزایش بسیار زیادی دارد.

۸- سیمان‌های هیدرولیکی کیسه‌ای که مدت زیادی در انبار مانده‌اند و به صورت کلوخه‌های فشرده درآمده باشند، آیا به عنوان سیمان می‌توانند قابل استفاده باشند؟

- ۱) سیمان‌هایی که بر اثر ماندن مدت زیاد در انبار کلوخه شده‌اند به هیچ وجه قابل استفاده نیستند.
- ۲) این حالت در سیمان باعث از بین رفتن چسبندگی سیمان شده و قابل استفاده نیست.
- ۳) چنانچه با ضربه زدن و غلتاندن کیسه‌ها، کلوخه‌ها به صورت پودر درآیند قابل استفاده می‌باشد.
- ۴) سیمان‌های کلوخه شده را باید با آب مرطوب کرده و سپس استفاده کرد.

۹- در یک ساختمان اداری، اختلاف ارتفاع طبقه همکف تا نیم طبقه همکف 220 سانتی متر است چنانچه درهای آسانسور در این دو تراز در یک سمت چاه قرار داشته باشند، کدام یک از انواع درها برای این ساختمان قابل استفاده است؟

- ۱) تمامی انواع درها شامل نیمه اتوماتیک، تلسکوپ، سانترال
- ۲) همانند درهای سایر طبقات
- ۳) الزاماً در از نوع نیمه اتوماتیک به ارتفاع حداکثر 2000 میلی متر
- ۴) طبقه محسوب نشده و مجاز به تعبیه در نمی‌باشیم.



۱۰- کدام یک از موارد زیر، از مشخصه‌های اصلی بتن خودمترکم‌شونده نمی‌باشد؟

(۱) قوام، پایداری و عدم جداسازی سنگدانه‌ها در طول مدت حمل

(۲) قابلیت بتن‌ریزی از ارتفاع تا 2 متر به صورت سقوط آزاد

(۳) قابلیت جاری شدن تحت وزن خود

(۴) قابلیت عبور از فضاها تنگ بین آرماتورها

۱۱- رعایت کدام یک از مشخصات زیر در ساخت دیوارهای باربر محصور شده با کلاف‌های بتن

افقی و قائم درست است؟

(۱) اجرای هشت‌گیر به صورت دندانه‌دار در محل اتصال دیوار به کلاف‌های قائم بتنی مسلح مجاز نیست.

(۲) ضخامت بندهای افقی و قائم در ساخت دیوارهای ممتد نباید کمتر از 15 میلی‌متر باشد.

(۳) در ساخت دیوارهای ممتد و متقاطع استفاده از روش هشت‌گیر بلامانع است.

(۴) در صورتی که دیوارچینی به‌طور هم‌زمان میسر نباشد، قسمت‌هایی از دیوار را می‌توان به صورت لاریز ساخت.

۱۲- چنانچه حداقل ضخامت دیواره بلوک سیمانی توخالی که در ساخت دیوار به کار می‌رود 20mm باشد درشت‌ترین بُعد دانه شن به کار رفته در ساخت بلوک چقدر باید باشد؟

(۱) 13 میلی‌متر

(۲) 11 میلی‌متر

(۳) 10 میلی‌متر

(۴) 12 میلی‌متر

۱۳- کمترین ارتفاع چاهک آسانسور کششی مسکونی با سرعت 2.0 متر بر ثانیه و قابلیت جابجایی افراد با صندلی چرخدار، چقدر است؟

(۱) 1750 میلی‌متر

(۲) 2200 میلی‌متر

(۳) 1400 میلی‌متر

(۴) 2000 میلی‌متر

۱۴- در مناطقی که خطر زلزله وجود دارد در چه دیوارهایی باید با استفاده از عضو افقی با مقطع

فولادی یا بتنی ارتفاع آزاد دیوار را کاهش داد و آیا در این حالت برای اینکه جداسازی دیوار

از قاب سازه‌ای به نحو مناسب انجام شود، نیاز به اجرای وادار انتهایی می‌باشد؟

(۱) در دیوارهای با ارتفاع بیش از 3 متر - خیر

(۲) در دیوارهای با ارتفاع بیش از 3.5 متر - بلی

(۳) در دیوارهای با ارتفاع بیش از 3 متر - بلی

(۴) در دیوارهای با ارتفاع بیش از 3.5 متر - خیر



۱۵- در هر سازه بتن آرمه برای هر نوع و رده‌ی بتن، حداقل چند نوبت نمونه‌برداری، صرف‌نظر از حجم یا سطح سازه، ضرورت دارد؟ در مواردی که حجم کل هر نوع یا رده بتن 25 مترمکعب است، به شرط آنکه مهندس ناظر بتن را مناسب تشخیص دهد، آیا می‌توان از نمونه‌برداری و آزمایش صرف‌نظر کرد؟

(۱) 4 نوبت - بلی

(۱) 6 نوبت - بلی

(۴) 6 نوبت - خیر

(۴) 4 نوبت - خیر

۱۶- در محل اتصال تیر و ستون سازه بتنی مسلح، رعایت کدام یک از موارد زیر برای میلگردهای عرضی لازم است؟

- (۱) فاصله‌ی مرکز به مرکز تنگ‌ها باید بیشتر از کوچک‌ترین بُعد عضو باشد.
- (۲) برای میلگردهای طولی تا قطر 34 میلی‌متر، قطر میلگرد تنگ حداقل 10 میلی‌متر باشد.
- (۳) برای میلگردهای طولی تا قطر 32 میلی‌متر، قطر میلگرد تنگ حداقل 10 میلی‌متر باشد.
- (۴) فاصله‌ی آزاد تنگ‌ها از یکدیگر حداقل 3 برابر حداکثر قطر اسمی سنگدانه باشد.

۱۷- حداکثر فاصله‌ی آرماتورهای طولی از یکدیگر در هر شبکه در دیوارهای درجا ریز، چه محدودیتی دارد؟

- (۱) نباید بیشتر از 2 برابر ضخامت دیوار و 250 میلی‌متر در نظر گرفته شود.
- (۲) نباید بیشتر از 3 برابر ضخامت دیوار و 350 میلی‌متر در نظر گرفته شود.
- (۳) نباید بیشتر از 2 برابر ضخامت دیوار و 350 میلی‌متر در نظر گرفته شود.
- (۴) نباید بیشتر از 3 برابر ضخامت دیوار و 250 میلی‌متر در نظر گرفته شود.

۱۸- در محل وصله‌ی اعضای فولادی ساختمان کدام یک از گزینه‌های زیر صحیح است؟

- (۱) در اتصالات جوشی، ورق‌های پُرکننده‌ای که ضخامت آن بیشتر از 6 میلی‌متر بوده و توانایی لازم جهت انتقال نیروی وصله را دارند، باید تا لبه ورق وصله ادامه یابد.
- (۲) در اتصالات جوشی، در صورتی که فاصله بین وجه داخلی ورق وصله و وجه خارجی قطعه با ابعاد کوچک‌تر، مساوی یا کمتر از 6 میلی‌متر باشد، نیازی به تعبیه ورق‌های پُرکننده نمی‌باشد.

- (۳) در اتصالات جوشی، ورق‌های پُرکننده‌ای که ضخامت آن بیشتر از 6 میلی‌متر بوده و توانایی لازم جهت انتقال نیروی وصله را دارند، نباید بیش از لبه‌های ورق وصله ادامه یابد.

- (۴) در اتصالات جوشی در صورتی که فاصله بین وجه داخلی ورق وصله و وجه خارجی قطعه با ابعاد کوچک‌تر، مساوی یا کمتر از 2 میلی‌متر باشد، نیازی به تعبیه ورق‌های پُرکننده نمی‌باشد.



۱۹- در مقاطع مختلط حداقل فاصله‌ی مرکز تا مرکز بین برشگیرهای از نوع گل میخ و در امتداد محور طولی تیرها چند برابر قطر آنها می‌باشد؟

(۲) ۶ برابر
(۴) ۲ برابر

(۱) ۱۲ برابر
(۳) ۴ برابر

۲۰- تعداد سرویس‌های بهداشتی الزامی در کارگاه‌های ساختمانی چند عدد است؟

(۱) به ازای هر ۲۵ نفر کارگر حداقل یک توالت و روشویی و در هر حال در کارگاه ساختمانی تعبیه یک توالت و روشویی الزامی است.

(۲) به ازای هر ۱۰ نفر کارگر حداقل یک توالت و روشویی و در هر حال در کارگاه ساختمانی تعبیه یک توالت و دو روشویی الزامی است.

(۳) به ازای هر ۱۵ نفر کارگر حداقل یک توالت و روشویی و در هر حال در کارگاه ساختمانی تعبیه یک توالت و دو روشویی الزامی است.

(۴) به ازای هر ۴۰ نفر کارگر حداقل یک توالت و روشویی و در هر حال در کارگاه ساختمانی تعبیه یک توالت و روشویی الزامی است.

۲۱- اختلاف در ارتفاع اعلام شده و نرده پلکان در مباحث ۴ و ۱۲ به شرح زیر (ارتفاع نرده پله در مبحث ۴ از نوک پله ۹۰ سانتی‌متر و در مبحث ۱۲ بین ۷۵ تا ۸۵ سانتی‌متر) به چه علت است؟

(۱) لزوم قرارگیری بار و وسایل ساختمانی روی نرده و حفاظ در مبحث ۱۲

(۲) نبود کف‌سازی در محوطه و پلکان مبحث ۱۲

(۳) موقتی بودن نرده‌های ذکر شده در مبحث ۱۲

(۴) نبود نازک‌کاری و کارهای چوبی لازم در مبحث ۱۲

۲۲- سازنده ساختمان موظف است جهت کاهش آلاینده‌ها اقدامات زیر انجام دهد:

(۱) جداسازی محل‌های خطرناک، نصب حفاظ‌ها و تهویه موضعی، محدودسازی ساعت کار شاغلین و افراد در معرض خطر، الزام به استفاده از وسایل حفاظت فردی

(۲) جداسازی محل‌های خطرناک کارگاه، تقلیل همه اقدامات ساختمانی، الزام به استفاده از وسایل حفاظت فردی، نصب دستگاه‌های حساس به آلودگی

(۳) تعطیل همه اقدامات ساختمانی، تجهیز علائم و تابلوهای ایمنی در محل کارگاه، استفاده از وسایل حفاظت فردی

(۴) نصب حفاظ‌ها و تهویه موضعی، تعلیق همه اقدامات ساختمانی، تجهیز کارگاه به تابلوهای ایمنی، نصب دستگاه‌های حساس به آلودگی



۲۳- کدام پاسخ در مورد اجرای آسانسورها درست می باشد؟

- (۱) برای روشنایی چاه آسانسور لازم است دو عدد چراغ در فاصله 0.5 متر از بالاترین و پایین ترین نقطه چاه و مابقی چراغها با فواصل کمتر با حفاظ و قابلیت روشن و خاموش شدن از محل موتورخانه نصب شوند.
- (۲) حداکثر مسافت از ورودی ساختمان تا در آسانسور در هر طبقه 4 متر می باشد.
- (۳) چنانچه تعداد آسانسورها از سه دستگاه بیشتر باشد می توان آنها را در یک چاه قرار داد.
- (۴) حداقل ابعاد کابین آسانسور با قابلیت حمل صندلی چرخدار 1100×1400 میلی متر است.
- ۲۴- در صورتی که (ظرفیت - جرم) آسانسور 525 کیلوگرم باشد، حداکثر مساحت مفید کابین چند مترمربع می باشد؟

(۱) 1.17 مترمربع

(۲) 1.45 مترمربع

(۳) 1.30 مترمربع

(۴) 1.60 مترمربع

۲۵- کدام پاسخ در مورد عملکرد و مشخصات آسانسورها درست است؟

- (۱) سرعت 0.4 متر بر ثانیه فقط برای آسانسورهای کششی الکتریکی به کار می رود.
- (۲) آسانسورهای با ظرفیت 2500 کیلوگرم فقط برای تخت بیمارستانی و وسایل پزشکی کاربرد دارد.
- (۳) آسانسورهای با ظرفیت 2500 کیلوگرم برای تخت بیمارستانی، همراه و وسایل پزشکی کاربرد دارد.
- (۴) ارتفاع چاهک مشترک چندین آسانسور برابر است با ارتفاع چاهک لازم برای آسانسور کم سرعت

۲۶- حداقل فاصله افقی محور طولی توالت از سطح دیوار مجاور یا هر مانع دیگر در توالت های غربی و شرقی باید چقدر باشند؟

(۱) غربی 30 و شرقی 45 سانتی متر

(۲) غربی 50 و شرقی 60 سانتی متر

(۳) غربی 45 و شرقی 75 سانتی متر

(۴) غربی 45 و شرقی 45 سانتی متر

۲۷- در بخشی از ساختمان، لوله مسی به قطر نامی 34 میلی متر، مسیری افقی به طول 12 متر را طی می کند. برای مهار این لوله به چه تعداد بست جهت تکیه گاه لوله نیاز می باشد؟

(۴) 5

(۳) 6

(۲) 4

(۱) 3



۲۸- کدام پاسخ در مورد اجرای لوله‌کشی آب مصرفی در ساختمان صحیح است؟

(۱) در صورتی که تمامی لوله یا قسمتی از آن زیر کف دفن شود نیاز به اجرای عایق رطوبتی نیست.

(۲) در اتصال دنده‌ای، مواد آب‌بندی فقط باید روی دنده‌های خارجی اضافه شود.

(۳) در لوله‌کشی فولادی گالوانیزه می‌توان به جای استفاده از زانوهای فولادی گالوانیزه از روش خم کردن استفاده کرد.

(۴) در اتصال دنده‌ای، مواد آب‌بندی باید روی دنده‌های دو طرف خارجی و داخلی اضافه شود.

۲۹- در هر طبقه از تصرف‌های ساختمانی، فضاهای فرعی حادثه‌خیز، حداکثر چند درصد مساحت

طبقه را می‌توانند اشغال کنند؟

(۱) 10 درصد

(۲) 20 درصد

(۳) 12 درصد

(۴) 15 درصد

۳۰- در ساختمانی آب سرد و گرم هر یک از لوازم بهداشتی از سیستم جداگانه و از کلکتور گرفته شده، حداکثر سرعت آب در این کلکتور چند متر بر ثانیه می‌تواند باشد؟

(۱) 1.1

(۲) 1.4

(۳) 1.2

(۴) 2.1

۳۱- حداقل شدت روشنایی اتاق نشیمن و پذیرایی در یک محل مسکونی چند لوکس است؟

(۱) 50 لوکس

(۲) 200 لوکس

(۳) 100 لوکس

(۴) 70 لوکس

۳۲- کدام یک از پاسخ‌ها در مورد جوش‌های سیستم لوله‌کشی گاز طبیعی صحیح است؟

(۱) چنانچه در جوش لب به لب، نفوذ جوش در سرتاسر جوش حداکثر 3.5 میلی‌متر باشد قابل قبول است.

(۲) در جوش لب به لب چنانچه نفوذ جوش در سرتاسر جوش بیش از 3 میلی‌متر باشد قابل قبول نیست.

(۳) چنانچه ریشه جوش به‌طور ناقص پُر شده باشد، در صورتی که مجموع طول این عیب حداکثر 3.5 میلی‌متر باشد، قابل قبول است.

(۴) چنانچه ریشه جوش به‌طور ناقص پُر شده باشد، در صورتی که مجموع طول این عیب حداکثر 2 میلی‌متر باشد، قابل قبول است.



پایلهما
تشریحات اجرایی

۳۳- چنانچه در اجرای لوله‌کشی گاز از نوع فولادی، قطر بیرون لوله گاز 32 میلی‌متر باشد، شعاع انحنا داخلی خمیدگی در صورتی که خم لوله 90 درجه باشد، نباید کمتر از کدام یک از مقادیر زیر باشد؟

(۲) 180 میلی‌متر

(۴) 185 میلی‌متر

(۱) 192 میلی‌متر

(۳) 190 میلی‌متر

۳۴- در ساختمانی در اندیمشک جهت پنجره‌های نما "شرق" و پنجره‌های با ابعاد یکسان یک متر در یک متر طراحی شده‌اند. در مورد سایه‌بان‌های افقی و عمودی پنجره‌های این نما به ترتیب کدام یک از گزینه‌های زیر صحیح می‌باشند؟

(۱) ضمن رعایت زوایای سایه‌بان بهتر است روی تمام این نما سایه ایجاد شود - 1.73 متر

(۲) 1 متر - 0.57 متر

(۳) 1 متر - 1.73 متر

(۴) ضمن رعایت زوایای سایه‌بان بهتر است روی تمام این نما سایه ایجاد شود - نیاز به سایه‌بان عمودی ندارد.

۳۵- مقاومت حرارتی سقف تیرچه بلوک ساده (بلوک از نوع پلی‌استایرن منبسط شده) به ارتفاع 30 سانتی‌متر و با عرض پاشنه‌ی 10 سانتی‌متر با بیشتر شدن فاصله‌ی محور تا محور تیرچه‌ها بیشتر می‌شود؟ در مورد سقف تیرچه و بلوک پلی‌استایرن پاشنه‌دار چطور؟

(۲) بلی - خیر

(۴) خیر - خیر

(۱) خیر - بلی

(۳) بلی - بلی

۳۶- محل نصب علائم روی لوله‌های گاز شهری و گازوئیل در موتورخانه تاسیسات ساختمان و علائمی که محتوی لوله، جهت جریان آن و عامل خطر برای آن را مشخص می‌کند کجاست؟ و در چه فواصلی روی لوله مستقیم باید تکرار شود؟

(۱) علائم باید در نزدیکی شیرها، فلنج‌ها و محل عبور لوله از دیوار نصب و روی لوله مستقیم در فاصله هر 6 تا 12 متر تکرار شود.

(۲) علائم باید در نزدیکی شیرها، فلنج‌ها نصب و روی لوله مستقیم در فاصله هر 5 متر تکرار شود.

(۳) علائم باید بر روی شیرها، فلنج‌ها و دیوار نصب شود و روی لوله مستقیم در فاصله هر 3 تا 6 متر تکرار شود.

(۴) علائم باید چسبیده به شیرها و فلنج‌ها نصب شود و روی لوله مستقیم در فاصله هر 3 تا 6 متر تکرار شود.



۳۷- در علائم ایمنی با حرکات دست، حرکت و جابجایی بازوهای باز (180 درجه) و کف دست‌ها رو به جلو (مانند شکل زیر) به چه معنی است؟



- (۱) حرکت به جلو
(۲) پایان کل عملیات
(۳) توقف و پایان حرکت
(۴) شروع فرمان

۳۸- در ساخت صنعتی سیستم قاب‌های سبک فولادی سرد نورد شده عمدتاً به چند روش اجرا می‌شوند؟ و آیا در این سیستم اجرا یکپارچه استاده‌ها به صورت یک‌سره و بدون قطع در تراز طبقه مجاز است؟

- (۱) - بلی
(۲) - 2 بلی
(۳) - 3 خیر
(۴) - 2 خیر

۳۹- در صورتی که بازرس ساختمان در دست بهره‌برداری خطاریه‌ای را صادر نماید و به مسئول نگهداری ساختمان ارائه دهد، الف) وظیفه نصب و اطلاع‌رسانی اطلاعیه به ساکنان با کیست؟ ب) در صورت رفع نواقصی که خطاریه به آن علل صادر شده بود چه کسی باید نسبت به جمع‌آوری خطاریه اقدام نماید؟

- (۱) الف- مالک ب- مسئول نگهداری ساختمان
(۲) الف- مسئول نگهداری ساختمان ب- مسئول نگهداری ساختمان
(۳) الف- بازرس ب- مسئول نگهداری ساختمان
(۴) الف- مسئول نگهداری ساختمان ب- بهره‌بردار

۴۰- در هنگام به‌کار بردن روش‌های گرم کردن موضعی و یا تغییر شکل مکانیکی برای ایجاد انحنای و یا از بین بردن آن، حداکثر دمای مجاز موضع‌های گرم شده چه میزان است؟

- (۱) توسط مهندس محاسب سازه اعلام می‌گردد.
(۲) 800 درجه فارنهایت برای هر نوع فولاد
(۳) 565 درجه سلسیوس برای فولادهای پُر مقاومت و آلیاژی و 650 درجه سلسیوس برای فولادهای معمولی
(۴) حداکثر 350 درجه سلسیوس



۴۱- برای سوراخکاری ورق فولادی به ضخامت 15 میلی‌متر جهت اتصال پیچ با قطر اسمی 14 میلی‌متر، کدام روش مجاز است؟

- ۱) سوراخ نهایی ورق باید به کمک مته دوار انجام پذیرد.
- ۲) با برشکاری و سپس برقو زدن انجام شود.
- ۳) با منگنه کردن انجام شود.
- ۴) تا قطر اسمی 10 میلی‌متر پیش منگنه و سپس برقو زده شود.

۴۲- در یک ساختمان با کاربری اداری و سطح اشغال 3200 مترمربع، زیرزمین اول به گنجایش 90 خودرو به کاربری پارکینگ اختصاص داده شده است. با توجه به ضوابط حفاظت ساختمان‌ها در مقابل حریق، کدام یک از شرایط زیر حاکم است؟

- ۱) یک فضا به ابعاد 14×15 متر برای استقرار خودروی آتش‌نشانی در محوطه پارکینگ در نظر گرفته شود.
- ۲) حداقل 40 مترمربع سطح بازشو برای تهویه طبیعی مورد نیاز است.
- ۳) حداقل چهار خروجی خودرو مورد نیاز است.
- ۴) برای سیستم کشف و اعلام حریق، حداقل دو منطقه (زون) در نظر گرفته می‌شود.

۴۳- در اجرای سازه فولادی کدام یک از گزینه‌های زیر صحیح است؟

- ۱) برای ساخت اعضای سازه‌ای نظیر ستون‌ها و یا حتی شاه‌تیرها با طول بیش از 6 متر استفاده از تسمه مجاز است.
- ۲) برای ساخت شاه‌تیرها فقط هنگامی که طول آنها کمتر از 6 متر باشد استفاده از تسمه مجاز است.
- ۳) برای ساخت اعضای سازه‌ای نظیر ستون‌ها فقط هنگامی که طول آنها از 6 متر کمتر باشد استفاده از تسمه مجاز است.
- ۴) برای اتصال تسمه‌ها جهت ساخت تیرها با جوش لب به لب استفاده از قالب اجباری است.

۴۴- کدام یک از گزینه‌های زیر صحیح است؟

- ۱) تداخل خال‌جوش‌ها با جوش اصلی بلامانع است و در ورق‌های ضخیم برای اجرای خال‌جوش‌ها باید از الکترودهای کم‌هیدروژن استفاده نمود.
- ۲) خال‌جوش‌ها باید کوچک و بلند باشند و در ورق ضخیم با الکترودهای کم‌هیدروژن اجرا شوند.
- ۳) خال‌جوش‌ها باید کوچک و کوتاه باشند و در ورق ضخیم با الکترودهای کم‌هیدروژن اجرا شوند.
- ۴) خال‌جوش‌ها باید کوچک و بلند باشند و در ورق ضخیم با الکترودهای پُر هیدروژن اجرا شوند.



۴۵- در بازرسی جوش، روش‌های زیر به ترتیب چه نکاتی را در مورد جوش مشخص می‌کنند؟

- آزمایش پرتونگاری
 - بازرسی عینی با اندازه‌گیری تقریبی جوش
 - آزمایش کشش فلز پایه جوش
- (۱) نوع ترک‌های موجود در محدوده آزمایش - بُعد جوش نادرست - شکل پذیری
 (۲) بُعد جوش نادرست - اعوجاج - تخلخل
 (۳) بُعد جوش نادرست - نوع ترک‌های موجود در محدوده آزمایش - مقاومت خوردگی
 (۴) شکل‌پذیری - مقاومت خوردگی - نوع ترک‌های موجود در محدوده آزمایش

۴۶- در مناطقی که خطر زلزله وجود دارد آیا می‌توان از بست‌های فلزی منقطع در دیوارهای بلوکی ساخته شده از ملات بستر نازک استفاده کرد؟ و فاصله‌ی میلگردهای عرضی در میلگرد بستر نردبانی به چه میزان است؟

- (۱) خیر - بین ۶۰ تا ۸۰ سانتی‌متر
- (۲) بلی - بین ۶۰ تا ۸۰ سانتی‌متر
- (۳) خیر - بین ۴۰ تا ۵۰ سانتی‌متر
- (۴) بلی - بین ۴۰ تا ۵۰ سانتی‌متر

۴۷- در عملیات خاکی آیا استفاده از خاک‌های گچی برای خاکریزی مناسب است؟ استفاده از مصالح رودخانه‌ای چطور؟

- (۱) خاک‌های گچی خیر - مصالح رودخانه‌ای خیر
- (۲) خاک‌های گچی خیر - مصالح رودخانه‌ای بلی
- (۳) خاک‌های گچی بلی - مصالح رودخانه‌ای خیر
- (۴) خاک‌های گچی بلی - مصالح رودخانه‌ای بلی

۴۸- کدامیک از گزینه‌های زیر صحیح است؟

- (۱) شفته آهکی که با دوغاب ساخته و خوب عمل‌آوری شده باشد، دارای مقاومت ۷ روزه معادل ۵ کیلوگرم بر سانتی‌مترمربع و تاب ۲۸ روزه حدوداً ۱۰ کیلوگرم بر سانتی‌مترمربع خواهد بود که این مقاومت برای بستر پی ساختمان مناسب می‌باشد.
- (۲) شفته آهکی، در هوای گرم زودتر گرفته و سخت می‌شود.
- (۳) هر چه میزان رس خاک بیشتر باشد، میزان آهک برای ساختن شفته آهکی با کیفیت و مقاومت بالاتر افزایش می‌یابد.
- (۴) هر سه گزینه صحیح است.



دیوارهای باربر

۴۹- برای آنکه هوای طبیعی فضایی مسکونی به مساحت 75 مترمربع تعویض شود، سطح باز شو دهانه این فضا به هوای خارج جهت تهویه طبیعی حداقل چند مترمربع باید باشد؟

- (۱) 4 مترمربع
- (۲) 2 مترمربع
- (۳) 3 مترمربع
- (۴) 3.5 مترمربع

۵۰- سیستم JCF، کدامیک از گزینه‌های زیر است؟

- (۱) سیستم قاب‌های فولادی سبک و متشکل از مقاطع فولادی سرد نورد شده است.
- (۲) سیستم پانل‌های پیش‌ساخته سبک دو بُعدی است که اتصالات عناصر پیش‌ساخته دیوار و سقف با میلگردهای کافی تقویت می‌شوند.
- (۳) سیستم پانل پیش‌ساخته سبک سه بُعدی است که اتصالات عناصر پیش‌ساخته توسط میلگردهای کافی تقویت می‌شوند.
- (۴) سیستم دیوارهای بتنی باربر است که این دیوارها قالب بتنی دائمی دارند که جزئی از دیوار محسوب شده و نقش عایق حرارتی دارند.

۵۱- در پروژه‌های انبوه‌سازی که دارای حداقل یکی از مشخصات زیر باشند، کسب چه درجه‌ای از صنعتی‌سازی الزامی است؟

- دارای حداقل 100 واحد مشابه

- شامل ساختمانی با حداقل 15 طبقه از روی پی سازه

- دارای سطح کل زیر بنای حداقل 10,000 مترمربع

(۱) کسب درجه‌ای از صنعتی‌سازی الزامی نیست.

(۲) حداقل درجه 1 صنعتی‌سازی

(۳) حداقل درجه 2 صنعتی‌سازی

(۴) حداقل درجه 3 صنعتی‌سازی

۵۲- بر اثر گودبرداری در خاک، آیا ممکن است کف گود برآمده و متورم شود یا نشست در زمین مجاور ایجاد شود؟ به ترتیب کدامیک از گزینه‌های زیر پاسخ‌های صحیح هستند؟

(۱) خیر - خیر

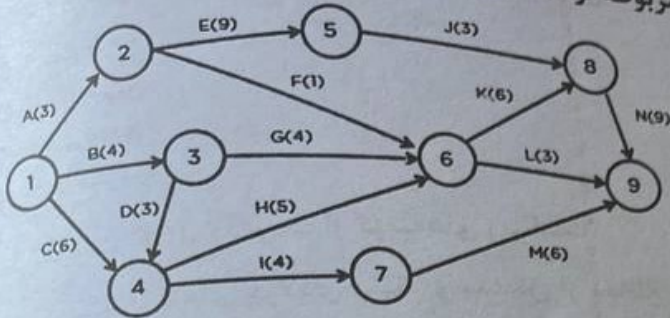
(۲) خیر - بلی

(۳) بلی - خیر

(۴) بلی - بلی



۵۳- در شکل زیر زودترین زمان پایان پروژه (رسیدن به گره شماره ۹) چند روز است؟ (مدت زمان هر فعالیت بر روی بردار مربوطه نوشته شده است)



- (۱) 24
- (۲) 7
- (۳) 23
- (۴) 11

۵۴- در روشنایی ایمنی به ترتیب، حداکثر چند نقطه روشنایی می تواند از یک مدار تغذیه گردد؟ و حداکثر کل جریان مدار چند درصد جریان مجاز کلید حفاظتی آن مدار است؟

- (۱) 15 نقطه روشنایی - 50 درصد جریان مجاز
- (۲) 20 نقطه روشنایی - 50 درصد جریان مجاز
- (۳) 20 نقطه روشنایی - 60 درصد جریان مجاز
- (۴) 15 نقطه روشنایی - 60 درصد جریان مجاز

۵۵- آیا در اتاق ترانسفورماتورهای خشک و روغنی حداقل سطح مقطع دریچه مشبک در تهویه طبیعی به ترتیب وابسته به عرض در اتاق و ارتفاع زیر زمین اتاق هستند؟

- (۱) خیر - خیر
- (۲) خیر - بلی
- (۳) بلی - بلی
- (۴) بلی - خیر

۵۶- محیطهای خاص که برای ایمنی در برابر تماسهای مستقیم و غیرمستقیم از ولتاژهای خیلی پایین استفاده می شود، کدامند؟

- (۱) سالن های بزرگ و پُر جمعیت مانند آمفی تئاترها و یا سینماها
- (۲) محیطهای مرطوب مانند سونا، استخر و حمام
- (۳) محیطهای پُر جمعیت مانند مدارس و فضاهای آموزشی
- (۴) محیطهای ورزشی مانند سالن های ورزشی

۵۷- در جانمایی ساختمان به لحاظ پدافند غیرعامل، فضای حائل مابین ساختمان و راه دسترسی اصلی حداقل باید چقدر باشد؟

- (۱) حداقل 5 متر فاصله بین راه و ساختمان
- (۲) حداقل $\frac{1}{2}$ ارتفاع ساختمان
- (۳) حداقل $\frac{1}{4}$ ارتفاع ساختمان یا حداقل 5 متر
- (۴) حداقل $\frac{1}{3}$ ارتفاع ساختمان

۵۸- در صورتی که در ساختمان 18 طبقه‌ای نورگیری فضاهای میانی طبقات و واحدهای مسکونی از پاسیوهای داخلی تامین شود، آیا تامین نور و تهویه از طریق پاسیوهای داخلی مجاز است؟ در این خصوص از چه راه حل دیگری می‌توان استفاده کرد؟

- (۱) در این ساختمان استفاده از پاسیو داخلی مجاز نیست ولی از حیاط خلوتی که یک ضلع آن به فضای آزاد باز است برای 10 طبقه آخر می‌توان استفاده کرد.
- (۲) در این ساختمان فقط برای 4 طبقه آخر می‌توان از پاسیو داخلی استفاده کرد ولی از حیاط خلوتی که یک ضلع آن به فضای آزاد باز است برای 10 طبقه آخر می‌توان استفاده کرد.
- (۳) در این ساختمان فقط برای 6 طبقه آخر می‌توان از پاسیو داخلی استفاده کرد ولی از حیاط خلوتی که یک ضلع آن به فضای آزاد باز است برای نورگیری همه طبقات می‌توان استفاده کرد.
- (۴) در این ساختمان فقط برای 8 طبقه آخر می‌توان از پاسیو داخلی استفاده کرد ولی از حیاط خلوتی که یک ضلع آن به فضای آزاد باز است می‌توان برای همه طبقات استفاده کرد.

۵۹- براساس شرایط عمومی قرارداد برای قراردادهای اجرای ساختمان، چنانچه در متن قرارداد بین صاحب کار و مجری ساختمان تاریخ معینی جهت تحویل کارگاه پیش‌بینی نشده باشد تحویل محل اجرای ساختمان در چه مدت زمانی انجام می‌شود؟

- (۱) تحویل زمین باید همزمان با امضای قرارداد صورت گیرد.
- (۲) تحویل آن نباید بیش از 30 روز از تاریخ امضای قرارداد به طول انجامد.
- (۳) تحویل زمین حداکثر 20 روز از تاریخ امضای قرارداد است.
- (۴) تحویل آن حداکثر 15 روز پس از تاریخ ابلاغ قرارداد است.

۶۰- کدام یک از گزینه‌های زیر در مورد مجازات انتظامی تخلفات انضباطی یکی از مهندسان ناظر که پس از تخریب یک ساختمان در دست احداث، نسبت به انتشار تصاویر و نقل قول‌های غیرواقعی و مغایر با اصول اخلاقی و شئون حرفه‌ای در شبکه‌های اجتماعی اقدام نموده است، صحیح است؟

- (۱) این موضوع ارتباطی با تخلفات انتظامی ندارد.
- (۲) درجه 1 تا 3
- (۳) درجه 2 تا 5
- (۴) درجه 2 تا 4

