

بسمه تعالی

کلید اولیه آزمون نظارت شهریور ۱۴۰۱

مناسب برای داوطلبین آزمون تأسیسات مکانیکی

تهیه و تنظیم:

سید مصطفی موسوی

Mostafa.wsw@gmail.com

<http://t.me/mostafamoosaviiii>

توجه!

این کلید اولیه بوده و تنها ساعاتی پس از آزمون منتشر شده است

و احتمالاً خالی از اشکال نخواهد بود. در صورت مشاهده اشکال، دلیل خود را با ذکر منبع از طریق راه‌های ارتباطی ذکر شده با ما در میان بگذارید.

حل کاملاً تشریحی سوالات به همراه متن سوالات به زودی ارائه خواهد شد.

اطلاع رسانی در کانال تأسیسات نظام.



دانلود شده از معمارگلد



اجزای زیر بر روی لوله سرریز مخزن آب خاکستری نصب می شود؟

نوع و وصل

کطرفه

سیفون

به صورت می بایست از بیش از یک مخزن برای ذخیره سازی آب استفاده شود؟

- ۱- مقدار حجم ذخیره مورد نیاز آب بیش از 4 مترمکعب باشد.
- ۲- مقدار حجم ذخیره مورد نیاز آب بیش از 2 مترمکعب باشد.
- ۳- مقدار حجم ذخیره مورد نیاز آب بیش از 3 مترمکعب باشد.
- ۴- هر سه گزینه صحیح است.

در چه صورت می توان از اجرای لوله برگشت آب گرم مصرفی از دورترین مصرف کننده تا آبگرمکن صرف نظر کرد؟

- ۱- فاصله دورترین مصرف تا آبگرمکن 15 متر باشد.
- ۲- فاصله دورترین مصرف تا آبگرمکن 11 متر باشد.
- ۳- فاصله دورترین مصرف تا آبگرمکن 13 متر باشد.
- ۴- فاصله دورترین مصرف تا آبگرمکن 9 متر باشد.

۱۴- در صورت افزایش دمای دود حاصل از احتراق از دیک، قطر دودکش مورد نیاز برای آن چه تغییری می کند؟

- ۱- افزایش می یابد.
- ۲- کاهش می یابد.
- ۳- دمای دود حاصل از احتراق نامبری بر قطر دودکش ندارد.
- ۴- نسبت قطر به طول دودکش افزایش می یابد.

۱۵- کدام یک از تجهیزات زیر قبل از شیر کنترل بخار یک صیدل گرمایی بخار به آب باید نصب شود؟

- ۱- صافی
- ۲- شیر یک طرفه
- ۳- لومومتر
- ۴- شیر اطمینان

۱۶- در نسیسات گرمایی با بخار اشباع، شیب لوله های افقی توزیع بخار به سمت نقاط تله بخار باید دست کم چه مقدار باشد؟

- ۱- یک در هزار
- ۲- یک درصد
- ۳- دو در هزار
- ۴- دو درصد



یک دستگاه هوارسان، هر سه طبقه یک ساختمان سه طبقه را هوارسانی می‌کند. مقدار هر
هوای هر طبقه 20,000 فوت مکعب در دقیقه است. حداقل تعداد آشکارساز دود مورد نیاز و محل
آن در گالری برگشت هوا کدام است؟

- (۱) یک آشکارساز دود در دهانه مکش هوارسان
 - (۲) سه آشکارساز دود در نقاط اتصال گالری های افسس طبقات به رایزر عمودی برگشت هوا
 - (۳) یک آشکارساز دود در دورترین نقطه از هوارسان
 - (۴) یک آشکارساز دود که محل آن محدودیتی ندارد.
- ۲۱- شکل زیر تکه گاه لغزنده (Sliding) با سپری را نشان می‌دهد. حداقل عرض بال سپری مناسب برای ساخت تکه گاه برای یک لوله فولادی وزن متوسط بدون عایق به قطر نامی 4 اینچ چند سانتی متر است؟



- (۱) 8
- (۲) 4
- (۳) 3

(۴) استفاده از سپری برای این لوله مجاز نیست.

۲۵- دور یک فن 1450 دور در دقیقه و فشار استاتیک Shut-off آن 2 اینچ ستون آب است. اگر دور فن به 2000 دور در دقیقه افزایش یابد. فشار استاتیک Shut-off آن چند اینچ ستون آب خواهد شد؟ (چگالی هوا ثابت فرض شود)

- (۴) 4

- (۳) 2

- (۲) 1.4

- (۱) 8

۲۶- تعادل سایکرومتریک سیستم سرمایش تخریبی در صورتی که آب و هوای این سیستم به تعادل تعابیر رسیده باشد، به چه صورت است؟

- (۲) درجه حرارت حباب تر ثابت
- (۳) نسبت رطوبت ثابت

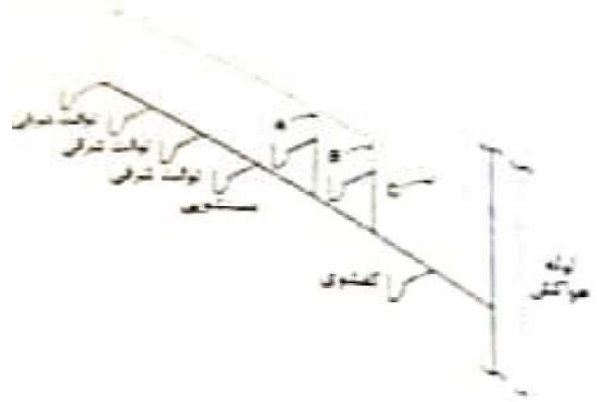
- (۱) رطوبت نسبی ثابت
- (۲) حجم مخصوص ثابت

۲۷- در لوله کشی گاز $\frac{1}{4}$ اینچ کدما، یک از جملات زیر از منظر بحث ۱۷ مقررات ملی ساختمان صحیح است؟

- (۱) کلیه شعبه بانک‌ها، جزئی از ساختمان‌های عمومی طبقه بندی می‌شود.
- (۲) کلیه ساختمان‌هایی که به منظور سکونت مورد استفاده قرار می‌گیرد متعلق به گروه ساختمان‌های مسکونی است.
- (۳) کلیه مراکز درمانی، جزئی از ساختمان‌های عمومی است.
- (۴) پایانه‌های حمل و نقل دریایی جزئی از ساختمان‌های عمومی طبقه بندی می‌شود.



شکل زیر طرح پیشنهادی برای سیستم فاضلاب و هواکش یک سرویس بهداشتی معمولی را نشان می دهد. کدام گزینه درست است؟



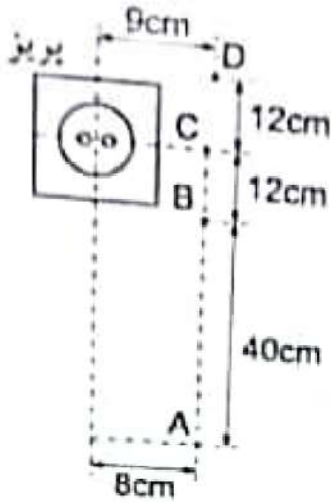
4 توالت سه گانه
3 توالت سه گانه

1. هواکش های B و C الزامی هستند.
 2. هواکش C الزامی است ولی هواکش های A و B الزامی نیستند.
 3. هواکش های A و B الزامی هستند ولی هواکش C الزامی نیست.
 4. هواکش های B و C الزامی هستند ولی هواکش A الزامی نیست.
 5. در لوله کشی گاز $\frac{1}{4}$ PSI برای یک اجاق گاز خانگی فردار 5 شعله مقرر است لوله گاز از جنس فولادی از سقف کاذب عبور کند. اگر طول لوله کشی از رگولاتور تا اجاق گاز 60 متر باشد چگنی گاز 0.50 باشد حداقل طول دنده اتصالات دنده ای در محل سقف کاذب باید چقدر باشد

- (1) 19 میلی متر
 - (2) در محل دگر شده کتبه اتصالات باید از نوع جوشی باشد.
 - (3) 25 میلی متر
 - (4) 20 میلی متر
6. منظور است یک دستگاه پکیج گازسوز حرارتی نوع B به ظرفیت 20 کیلووات در داخل واحد مسکونی به مساحت 55 مترمربع نصب شود. ساختمان دارای درزبندی معمولی است. کدام گزینه در مورد درجه نایمی تأمین هوا که به طور مستقیم به هوای بیرون راه دارد، درست است (ارتعاش دستگاه 100 درصد فرض شود)
- (1) مساحت آن باید حداقل 150 سانتی مترمربع باشد.
 - (2) چون پکیج مزبور از نوع B است و هوای لازم را از بیرون می گیرد، نیازی به نصب هیچ درجه ای مرتبط با هوای آزاد نیست.
 - (3) نصب پکیج حرارتی نوع B در داخل واحد یا چنین مساحتی ممنوع است.
 - (4) باید دو درجه یا حداقل مساحت آزاد 645 سانتی مترمربع نصب شود.



نشی گاز ۱۱۱ با نسبت شیر گاز در کدام یک از محل های مندرج روی شکل مجاز است؟



کلید اولیه و حل تشریحی
به زودی در کانال @TASISATNEZAM

D

برای یک ساختمان 5,000,000 کیلو کالری در ساعت است. برای رعایت الزامات پدافند عامل، کدام گزینه صحیح است؟ (بازده دیگ و مشعل را 90 درصد و درصد ساعات کار آن در شبانه روز را 3.3 درصد در نظر بگیرید. ارزش حرارتی هر لیتر گازوئیل 8800 کیلوکالری است.)

1- مشعل باید دوگانه سوز باشد و یک مخزن سوخت دفنی به حجم 15 مترمکعب برای آن پیش بینی شود.

2- مشعل باید دوگانه سوز باشد و یک مخزن سوخت زمینی یا دفنی به حجم 5 مترمکعب برای آن پیش بینی شود.

3- مشعل می تواند دوگانه سوز باشد. در صورت دوگانه سوز بودن مشعل باید یک مخزن سوخت دفنی به حجم 15 مترمکعب برای آن پیش بینی شود.

4- مشعل می تواند دوگانه سوز باشد. در صورت دوگانه سوز بودن مشعل باید یک مخزن سوخت زمینی یا دفنی به حجم 5 مترمکعب برای آن پیش بینی شود.

5- در یک ساختمان مسکونی، آب مصرفی ابتدا به وسیله پمپ به یک مخزن ثقلی روی بام انتقال پیدا می کند و سپس توزیع آب به صورت ثقلی انجام می شود. در آزمایش اولیه لوله آب مصرفی که آب را به مخزن انتقال می دهد، فشار در پایین ترین نقطه لوله باید حداقل چند بار باشد؟ (ارتفاع لوله مورد نظر 60 متر است)

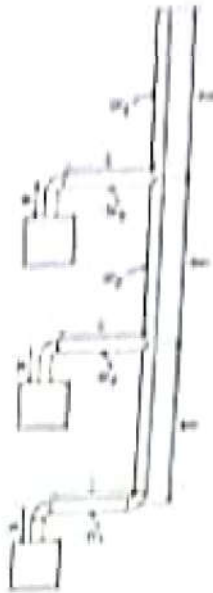
- 1) 15 2) 10 3) 6 4) 12

36- کدام یک از گزینه های زیر جزء ضوابط کاری محبت ۲۲ مقررات ملی ساختمان است؟

- 1) ماشین لباسشویی 2) ماشین ظرفشویی
3) یخچال آب گرم 4) هر سه گزینه صحیح است.



۴۰- در یک ساختمان سه طبقه، پانچ‌های ۱۱ گیاهوانی در سه طبقه نصب شده است. قطرهای D_1 ، D_2 ، D_3 ، D_4 و D_5 و D_6 و D_7 و D_8 و D_9 و D_{10} و D_{11} و D_{12} و D_{13} و D_{14} و D_{15} و D_{16} و D_{17} و D_{18} و D_{19} و D_{20} و D_{21} و D_{22} و D_{23} و D_{24} و D_{25} و D_{26} و D_{27} و D_{28} و D_{29} و D_{30} و D_{31} و D_{32} و D_{33} و D_{34} و D_{35} و D_{36} و D_{37} و D_{38} و D_{39} و D_{40} و D_{41} و D_{42} و D_{43} و D_{44} و D_{45} و D_{46} و D_{47} و D_{48} و D_{49} و D_{50} و D_{51} و D_{52} و D_{53} و D_{54} و D_{55} و D_{56} و D_{57} و D_{58} و D_{59} و D_{60} و D_{61} و D_{62} و D_{63} و D_{64} و D_{65} و D_{66} و D_{67} و D_{68} و D_{69} و D_{70} و D_{71} و D_{72} و D_{73} و D_{74} و D_{75} و D_{76} و D_{77} و D_{78} و D_{79} و D_{80} و D_{81} و D_{82} و D_{83} و D_{84} و D_{85} و D_{86} و D_{87} و D_{88} و D_{89} و D_{90} و D_{91} و D_{92} و D_{93} و D_{94} و D_{95} و D_{96} و D_{97} و D_{98} و D_{99} و D_{100} و D_{101} و D_{102} و D_{103} و D_{104} و D_{105} و D_{106} و D_{107} و D_{108} و D_{109} و D_{110} و D_{111} و D_{112} و D_{113} و D_{114} و D_{115} و D_{116} و D_{117} و D_{118} و D_{119} و D_{120} و D_{121} و D_{122} و D_{123} و D_{124} و D_{125} و D_{126} و D_{127} و D_{128} و D_{129} و D_{130} و D_{131} و D_{132} و D_{133} و D_{134} و D_{135} و D_{136} و D_{137} و D_{138} و D_{139} و D_{140} و D_{141} و D_{142} و D_{143} و D_{144} و D_{145} و D_{146} و D_{147} و D_{148} و D_{149} و D_{150} و D_{151} و D_{152} و D_{153} و D_{154} و D_{155} و D_{156} و D_{157} و D_{158} و D_{159} و D_{160} و D_{161} و D_{162} و D_{163} و D_{164} و D_{165} و D_{166} و D_{167} و D_{168} و D_{169} و D_{170} و D_{171} و D_{172} و D_{173} و D_{174} و D_{175} و D_{176} و D_{177} و D_{178} و D_{179} و D_{180} و D_{181} و D_{182} و D_{183} و D_{184} و D_{185} و D_{186} و D_{187} و D_{188} و D_{189} و D_{190} و D_{191} و D_{192} و D_{193} و D_{194} و D_{195} و D_{196} و D_{197} و D_{198} و D_{199} و D_{200} و D_{201} و D_{202} و D_{203} و D_{204} و D_{205} و D_{206} و D_{207} و D_{208} و D_{209} و D_{210} و D_{211} و D_{212} و D_{213} و D_{214} و D_{215} و D_{216} و D_{217} و D_{218} و D_{219} و D_{220} و D_{221} و D_{222} و D_{223} و D_{224} و D_{225} و D_{226} و D_{227} و D_{228} و D_{229} و D_{230} و D_{231} و D_{232} و D_{233} و D_{234} و D_{235} و D_{236} و D_{237} و D_{238} و D_{239} و D_{240} و D_{241} و D_{242} و D_{243} و D_{244} و D_{245} و D_{246} و D_{247} و D_{248} و D_{249} و D_{250} و D_{251} و D_{252} و D_{253} و D_{254} و D_{255} و D_{256} و D_{257} و D_{258} و D_{259} و D_{260} و D_{261} و D_{262} و D_{263} و D_{264} و D_{265} و D_{266} و D_{267} و D_{268} و D_{269} و D_{270} و D_{271} و D_{272} و D_{273} و D_{274} و D_{275} و D_{276} و D_{277} و D_{278} و D_{279} و D_{280} و D_{281} و D_{282} و D_{283} و D_{284} و D_{285} و D_{286} و D_{287} و D_{288} و D_{289} و D_{290} و D_{291} و D_{292} و D_{293} و D_{294} و D_{295} و D_{296} و D_{297} و D_{298} و D_{299} و D_{300} و D_{301} و D_{302} و D_{303} و D_{304} و D_{305} و D_{306} و D_{307} و D_{308} و D_{309} و D_{310} و D_{311} و D_{312} و D_{313} و D_{314} و D_{315} و D_{316} و D_{317} و D_{318} و D_{319} و D_{320} و D_{321} و D_{322} و D_{323} و D_{324} و D_{325} و D_{326} و D_{327} و D_{328} و D_{329} و D_{330} و D_{331} و D_{332} و D_{333} و D_{334} و D_{335} و D_{336} و D_{337} و D_{338} و D_{339} و D_{340} و D_{341} و D_{342} و D_{343} و D_{344} و D_{345} و D_{346} و D_{347} و D_{348} و D_{349} و D_{350} و D_{351} و D_{352} و D_{353} و D_{354} و D_{355} و D_{356} و D_{357} و D_{358} و D_{359} و D_{360} و D_{361} و D_{362} و D_{363} و D_{364} و D_{365} و D_{366} و D_{367} و D_{368} و D_{369} و D_{370} و D_{371} و D_{372} و D_{373} و D_{374} و D_{375} و D_{376} و D_{377} و D_{378} و D_{379} و D_{380} و D_{381} و D_{382} و D_{383} و D_{384} و D_{385} و D_{386} و D_{387} و D_{388} و D_{389} و D_{390} و D_{391} و D_{392} و D_{393} و D_{394} و D_{395} و D_{396} و D_{397} و D_{398} و D_{399} و D_{400} و D_{401} و D_{402} و D_{403} و D_{404} و D_{405} و D_{406} و D_{407} و D_{408} و D_{409} و D_{410} و D_{411} و D_{412} و D_{413} و D_{414} و D_{415} و D_{416} و D_{417} و D_{418} و D_{419} و D_{420} و D_{421} و D_{422} و D_{423} و D_{424} و D_{425} و D_{426} و D_{427} و D_{428} و D_{429} و D_{430} و D_{431} و D_{432} و D_{433} و D_{434} و D_{435} و D_{436} و D_{437} و D_{438} و D_{439} و D_{440} و D_{441} و D_{442} و D_{443} و D_{444} و D_{445} و D_{446} و D_{447} و D_{448} و D_{449} و D_{450} و D_{451} و D_{452} و D_{453} و D_{454} و D_{455} و D_{456} و D_{457} و D_{458} و D_{459} و D_{460} و D_{461} و D_{462} و D_{463} و D_{464} و D_{465} و D_{466} و D_{467} و D_{468} و D_{469} و D_{470} و D_{471} و D_{472} و D_{473} و D_{474} و D_{475} و D_{476} و D_{477} و D_{478} و D_{479} و D_{480} و D_{481} و D_{482} و D_{483} و D_{484} و D_{485} و D_{486} و D_{487} و D_{488} و D_{489} و D_{490} و D_{491} و D_{492} و D_{493} و D_{494} و D_{495} و D_{496} و D_{497} و D_{498} و D_{499} و D_{500} و D_{501} و D_{502} و D_{503} و D_{504} و D_{505} و D_{506} و D_{507} و D_{508} و D_{509} و D_{510} و D_{511} و D_{512} و D_{513} و D_{514} و D_{515} و D_{516} و D_{517} و D_{518} و D_{519} و D_{520} و D_{521} و D_{522} و D_{523} و D_{524} و D_{525} و D_{526} و D_{527} و D_{528} و D_{529} و D_{530} و D_{531} و D_{532} و D_{533} و D_{534} و D_{535} و D_{536} و D_{537} و D_{538} و D_{539} و D_{540} و D_{541} و D_{542} و D_{543} و D_{544} و D_{545} و D_{546} و D_{547} و D_{548} و D_{549} و D_{550} و D_{551} و D_{552} و D_{553} و D_{554} و D_{555} و D_{556} و D_{557} و D_{558} و D_{559} و D_{560} و D_{561} و D_{562} و D_{563} و D_{564} و D_{565} و D_{566} و D_{567} و D_{568} و D_{569} و D_{570} و D_{571} و D_{572} و D_{573} و D_{574} و D_{575} و D_{576} و D_{577} و D_{578} و D_{579} و D_{580} و D_{581} و D_{582} و D_{583} و D_{584} و D_{585} و D_{586} و D_{587} و D_{588} و D_{589} و D_{590} و D_{591} و D_{592} و D_{593} و D_{594} و D_{595} و D_{596} و D_{597} و D_{598} و D_{599} و D_{600} و D_{601} و D_{602} و D_{603} و D_{604} و D_{605} و D_{606} و D_{607} و D_{608} و D_{609} و D_{610} و D_{611} و D_{612} و D_{613} و D_{614} و D_{615} و D_{616} و D_{617} و D_{618} و D_{619} و D_{620} و D_{621} و D_{622} و D_{623} و D_{624} و D_{625} و D_{626} و D_{627} و D_{628} و D_{629} و D_{630} و D_{631} و D_{632} و D_{633} و D_{634} و D_{635} و D_{636} و D_{637} و D_{638} و D_{639} و D_{640} و D_{641} و D_{642} و D_{643} و D_{644} و D_{645} و D_{646} و D_{647} و D_{648} و D_{649} و D_{650} و D_{651} و D_{652} و D_{653} و D_{654} و D_{655} و D_{656} و D_{657} و D_{658} و D_{659} و D_{660} و D_{661} و D_{662} و D_{663} و D_{664} و D_{665} و D_{666} و D_{667} و D_{668} و D_{669} و D_{670} و D_{671} و D_{672} و D_{673} و D_{674} و D_{675} و D_{676} و D_{677} و D_{678} و D_{679} و D_{680} و D_{681} و D_{682} و D_{683} و D_{684} و D_{685} و D_{686} و D_{687} و D_{688} و D_{689} و D_{690} و D_{691} و D_{692} و D_{693} و D_{694} و D_{695} و D_{696} و D_{697} و D_{698} و D_{699} و D_{700} و D_{701} و D_{702} و D_{703} و D_{704} و D_{705} و D_{706} و D_{707} و D_{708} و D_{709} و D_{710} و D_{711} و D_{712} و D_{713} و D_{714} و D_{715} و D_{716} و D_{717} و D_{718} و D_{719} و D_{720} و D_{721} و D_{722} و D_{723} و D_{724} و D_{725} و D_{726} و D_{727} و D_{728} و D_{729} و D_{730} و D_{731} و D_{732} و D_{733} و D_{734} و D_{735} و D_{736} و D_{737} و D_{738} و D_{739} و D_{740} و D_{741} و D_{742} و D_{743} و D_{744} و D_{745} و D_{746} و D_{747} و D_{748} و D_{749} و D_{750} و D_{751} و D_{752} و D_{753} و D_{754} و D_{755} و D_{756} و D_{757} و D_{758} و D_{759} و D_{760} و D_{761} و D_{762} و D_{763} و D_{764} و D_{765} و D_{766} و D_{767} و D_{768} و D_{769} و D_{770} و D_{771} و D_{772} و D_{773} و D_{774} و D_{775} و D_{776} و D_{777} و D_{778} و D_{779} و D_{780} و D_{781} و D_{782} و D_{783} و D_{784} و D_{785} و D_{786} و D_{787} و D_{788} و D_{789} و D_{790} و D_{791} و D_{792} و D_{793} و D_{794} و D_{795} و D_{796} و D_{797} و D_{798} و D_{799} و D_{800} و D_{801} و D_{802} و D_{803} و D_{804} و D_{805} و D_{806} و D_{807} و D_{808} و D_{809} و D_{810} و D_{811} و D_{812} و D_{813} و D_{814} و D_{815} و D_{816} و D_{817} و D_{818} و D_{819} و D_{820} و D_{821} و D_{822} و D_{823} و D_{824} و D_{825} و D_{826} و D_{827} و D_{828} و D_{829} و D_{830} و D_{831} و D_{832} و D_{833} و D_{834} و D_{835} و D_{836} و D_{837} و D_{838} و D_{839} و D_{840} و D_{841} و D_{842} و D_{843} و D_{844} و D_{845} و D_{846} و D_{847} و D_{848} و D_{849} و D_{850} و D_{851} و D_{852} و D_{853} و D_{854} و D_{855} و D_{856} و D_{857} و D_{858} و D_{859} و D_{860} و D_{861} و D_{862} و D_{863} و D_{864} و D_{865} و D_{866} و D_{867} و D_{868} و D_{869} و D_{870} و D_{871} و D_{872} و D_{873} و D_{874} و D_{875} و D_{876} و D_{877} و D_{878} و D_{879} و D_{880} و D_{881} و D_{882} و D_{883} و D_{884} و D_{885} و D_{886} و D_{887} و D_{888} و D_{889} و D_{890} و D_{891} و D_{892} و D_{893} و D_{894} و D_{895} و D_{896} و D_{897} و D_{898} و D_{899} و D_{900} و D_{901} و D_{902} و D_{903} و D_{904} و D_{905} و D_{906} و D_{907} و D_{908} و D_{909} و D_{910} و D_{911} و D_{912} و D_{913} و D_{914} و D_{915} و D_{916} و D_{917} و D_{918} و D_{919} و D_{920} و D_{921} و D_{922} و D_{923} و D_{924} و D_{925} و D_{926} و D_{927} و D_{928} و D_{929} و D_{930} و D_{931} و D_{932} و D_{933} و D_{934} و D_{935} و D_{936} و D_{937} و D_{938} و D_{939} و D_{940} و D_{941} و D_{942} و D_{943} و D_{944} و D_{945} و D_{946} و D_{947} و D_{948} و D_{949} و D_{950} و D_{951} و D_{952} و D_{953} و D_{954} و D_{955} و D_{956} و D_{957} و D_{958} و D_{959} و D_{960} و D_{961} و D_{962} و D_{963} و D_{964} و D_{965} و D_{966} و D_{967} و D_{968} و D_{969} و D_{970} و D_{971} و D_{972} و D_{973} و D_{974} و D_{975} و D_{976} و D_{977} و D_{978} و D_{979} و D_{980} و D_{981} و D_{982} و D_{983} و D_{984} و D_{985} و D_{986} و D_{987} و D_{988} و D_{989} و D_{990} و D_{991} و D_{992} و D_{993} و D_{994} و D_{995} و D_{996} و D_{997} و D_{998} و D_{999} و D_{1000}



- ۱) 110, 200, 230, 260, 290
- ۲) 110, 200, 210, 220, 230
- ۳) 100, 200, 210, 200, 100
- ۴) 270, 200, 230, 200, 250

۴۱- در لوله کشی گاز، جریان گاز عبوری با فشار اولیه 40 psi از لوله گاز 2000 متر مکعب در ساعت است. قطر لوله حداقل باید چند اینچ باشد؟ (چگالی گاز 0.69 است)

- ۱) 3
- ۲) 6
- ۳) 2

۴۲- اطلاعات مسئله برای حل کافی نیست.

۴۳- برای نشت بندی مطمئن بام در محل عبور لوله هواکش فاشنلایز از بام می توان از ورق گالوانیزه استفاده کرد. در این صورت حداقل ضخامت ورق مورد استفاده باید چند میلی متر باشد؟

- ۱) 0.5
- ۲) 0.75

۴۴- در اجرای تیغه چینی اطراف خروجی کانال های تخلیه روی بام، از Flashing برای هدایت آب باران و برف استفاده می شود. حداقل ضخامت ورق فولادی گالوانیزه برای ساخت Flashing و حداقل ارتفاع آن که روی تیغه چینی را می پوشاند، به ترتیب باید چقدر باشد؟

- ۱) 0.75 میلی متر و 10 سانتی متر
- ۲) 0.6 میلی متر و 20 سانتی متر
- ۳) 0.75 میلی متر و 20 سانتی متر
- ۴) 0.6 میلی متر و 10 سانتی متر



باد فشار مثبت برای محافظت شفت آسانسور، فشار چاه آسانسور باید چقدر باشد؟

- 90 پاسکال
- 25 بین 25 تا 87 پاسکال ✓ (۲)
- 90 پاسکال
- 10 بین 10 تا 25 پاسکال (۴)

ان اداری به مساحت زیرینای 10,000 مترمربع در شهر تهران در حال طراحی است. دودیت‌های موجود، امکان استفاده از سیستم‌های تجدیدپذیر در تاسیسات ساختمان کدام گزینه در مورد رده انرژی ساختمان درست است؟

- سیدن به رده‌های انرژی EC+ و EC++ وجود ندارد.
- رت عایقکاری مناسب پوسته ساختمان، امکان رسیدن به رده‌های انرژی EC+ و وجود دارد.
- ورت استفاده از سیستم تولید هم‌زمان، امکان رسیدن به رده انرژی EC+ وجود دارد.
- مکان رسیدن به رده انرژی EC++ وجود ندارد.
- سورت استفاده از سیستم تولید هم‌زمان، امکان رسیدن به رده‌های انرژی EC+ و EC++ وجود دارد. ✓

ه لوله بعد از شیر فشارشکن در یک ایستگاه بخار 4 اینچ است. فاصله نقطه اتصال حسگر (Sen) پایلوت از شیر فشارشکن باید حداقل چند سانتی‌متر باشد؟

- 102 ✓ (۲)
- 51 (۲)
- 153 (۳)
- 204 (۴)

مریک از تجهیزات زیر را می‌توان بر روی کاتال تخلیه هود نوع 1 نصب نمود؟

میر جلوگیری از برگشت جریان معکوس هوا

میر آتش

هیچ نوع دمبوری نباید نصب شود. ✓

دمبیر حجمی

دازه لوله مکش یک پمپ 18 اینچ است. فاصله نصب اولین زانویی از دهانه مکش پمپ حداقل باید چند سانتی‌متر باشد؟

- 51 (۱)
- 102 (۲) ✓
- 153 (۳)
- 204 (۴)

بر روی لوله اصلی برگشت سوخت مایع به مخزن گندامریک از اتصالات زیر لازم است؟

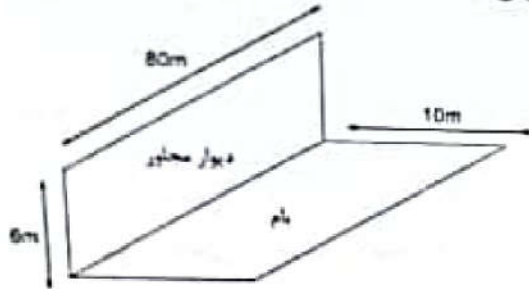
شیر سوختی

اصافی

شیر کشویی

هیچ اتصالی لازم نیست. ✓

ماتی با اندازه‌های شکل زیر مفروض است. اگر باران به دیوار مجاور بام برخورد کند، ورد استفاده برای محاسبه قطر لوله‌های آب باران چند مترمربع است؟



$$A_f = 1040$$

ی لوله‌کشی گاز با فشار اولیه 5 psi مقرر بوده دو جوشکار (A و B) به جوشکاری لوله‌های 4 اینچ بپردازند. لوله‌ها باید به صورت غیرمدفون اجرا شوند. پس از بازرسی جوش، گزارش مل شده است. دستگاه نظارت از ادامه کار کدام جوشکار می‌تواند جلوگیری کند؟

| روز دوم | | روز اول | | |
|-------------------------------------|---|-------------------------------------|---|--------|
| جوش های معیوب برحسب تعداد محیط لوله | کل جوش های سالم انجام شده برحسب تعداد محیط لوله | جوش های معیوب برحسب تعداد محیط لوله | کل جوش های سالم انجام شده برحسب تعداد محیط لوله | |
| 1 | 15 | 2 | 26 | از اول |
| 1 | 14 | 1 | 16 | دوم |

- (۲) هر دو جوشکار
(۴) هیچ یک از دو جوشکار

جوشکار A ✓
جوشکار B

ه ورود آب به یک مخزن ذخیره 25 میلی‌متر است. فاصله بین محور لوله ورود آب و حداکثر ب این مخزن حداقل باید چند سانتی‌متر باشد؟

- (۲) 15
(۳) 21 ✓
(۴) 25

ک واحد آبارتمان مجهز به یک شیر برداشت آب برای شستشوی بالکن است. این بالکن نیز دارد. فاصله عمودی دهانه خروجی شیر آب تا کفشوی حداقل باید چند سانتی‌متر

- (۳) 10

15cm

(۴) محدودیتی ندارد.

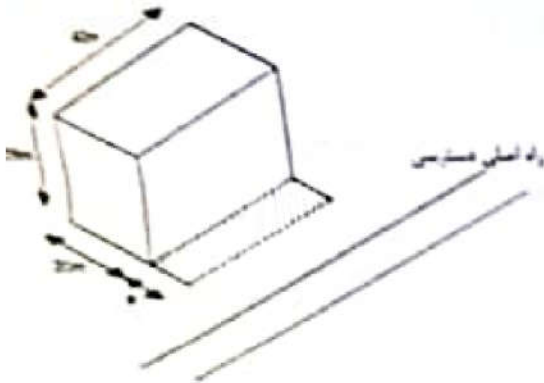
ارت حباب تر محیط در تابستان 89.5 درجه فارنهایت است. کدام یک از سیستم‌های زیر -کردن هوا و رساندن فضا به شرایط آسایش مناسب است؟

- (۳) فن کویل ✓

(۴) هر سه گزینه صحیح است.



یک ساختمان مسکونی 8 طبقه را نشان می دهد. کدام گزینه در مورد جرمت است؟



(a) باید حداقل 10 متر باشد.

بیت حریم آوار وجود ندارد.

(a) باید حداقل 15 متر باشد.

(a) باید حداقل 5 متر باشد.

حداکثر ارتفاع پلکان برقی 6 متر باشد، حداکثر سرعت پلکان برقی با زاویه شیب متر بر ثانیه می تواند باشد؟ اگر شیب 33° باشد گزینه 3 اگر 33% باشد گزینه 1

1.5 (4)

0.5 (3)

1 (2)

0.75 (1)

ی انتقال 500 متر مکعب در ساعت گاز با فشار اولیه 10 psi از لوله فولادی به صورت عمیق و عرض و عمق کانال حفر شده به ترتیب باید حداقل چند سانتی متر باشد؟ 0.65 و افت فشار مجاز گاز 10 درصد فرض شود) متن ناقص است.

(در صورت شخص نبودن L مترار 05 قابل جای به نیست)

ای حل مسئله کافی نیست.

فصلاب با مصالح پلاستیکی که به صورت غیر مدفون در تراز بالاتر از کف پایین ترین مان نصب می شوند، باید دارای چه شرایطی باشد؟

بله و در شدن مقاوم باشد.

فشار 3 متر ستون آب به طور دائم آب بند باشد.

بای فاضلاب داخل لوله تا 60 درجه سلسیوس مقاوم باشد. نه صحیح است.

نی شبکه فاضلاب بهداشتی از نوع پلاستیکی با اتصال پوش فیت، کدام گزینه صحیح

لیه فقط با آب و آزمایش نهایی با هوا یا دود

لیه با آب یا هوا و آزمایش نهایی فقط با هوا

لیه و نهایی فقط با هوا

لیه با آب یا هوا و آزمایش نهایی با هوا یا دود

استفاده از سیستم سرعت متغیر (VSD) برای کولرهای آبی در چه ساختمان‌هایی الزامی است؟

در تمام ساختمان‌ها

فقط ساختمان‌های بسیار کم‌انرژی (EC++)

ساختمان‌های کم‌انرژی (EC+) و بسیار کم‌انرژی (EC++)

در صورت رعایت سایر الزامات، در هیچ‌یک از ساختمان‌ها الزامی نیست.

از یک آزمایشگاه به مدت 2 ماه در سال و هر روز 8 ساعت کاری استفاده می‌شود. ظرفیت

سیستم هوارسان آزمایشگاه 2000 فوت مکعب در دقیقه و به‌صورت 100 درصد هوای تازه است.

کدام گزینه در مورد رده انرژی آزمایشگاه درست است؟

بدون استفاده از سیستم بازیافت انرژی می‌توان به رده EC+ رسید.

بدون استفاده از سیستم بازیافت انرژی می‌توان به رده EC+ رسید ولی برای رسیدن به رده

EC++ استفاده از سیستم بازیافت انرژی الزامی است.

الزامی به استفاده از سیستم بازیافت انرژی نیست ولی برای رسیدن به رده EC+ و بالاتر

استفاده از سیستم بازیافت انرژی الزامی است.

استفاده از سیستم بازیافت انرژی در هر صورت الزامی است.

محل نصب شیر پمپ‌سوار پُرکن فلاش‌تانک توالت مخربی روی کف باید چند سانتی‌متر بالاتر از

سطح زمین باشد؟

20 (۲)

30 (۳)

25 (۲)

15

حداکثر طول کانال اشتعاب قابل‌انعطاف فلزی و غیرفلزی و حداکثر دمای هوای داخل کانال

قابل‌انعطاف فلزی و غیرفلزی از کدام یک از مقادیر زیر نباید بیشتر باشد؟

حداکثر طول 4.25 فوت ، حداکثر دما 120 درجه فارنهایت

حداکثر طول 14 فوت ، حداکثر دما 250 درجه فارنهایت

حداکثر طول 4.25 فوت ، حداکثر دما در کانال فلزی بدون محدودیت و در کانال غیرفلزی

120 درجه فارنهایت

حداکثر طول 14 فوت ، حداکثر دما در کانال فلزی بدون محدودیت و در کانال غیرفلزی

250 درجه فارنهایت

در صورتی که سرعت یک آسانسور 1 متر بر ثانیه باشد، سطح تخلیه هوای موتورخانه باید حداقل

چند متر مربع باشد؟

0.3 (۲)

0.2

(۱) هیچکدام

0.1



در صورتی که در یک واحد تهویه مطبوعه دو لوله کشی آب سرد و آب گرم مورد استفاده قرار گیرد؟

هیچکدام ✓

12 hr - 50 ppm

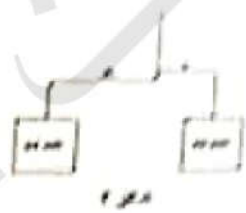
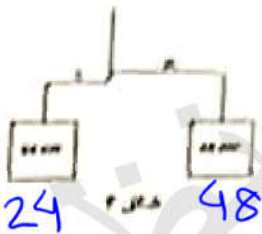
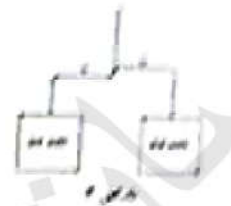
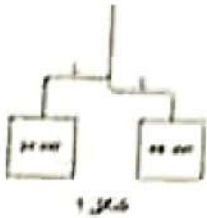
2 hr - 200 ppm

3 hr - 100 ppm

در صورتی که در یک واحد تهویه مطبوعه دو لوله کشی آب سرد و آب گرم مورد استفاده قرار گیرد؟ کدام گزینه می تواند برای ...

گلاسن - یکطرفه ✓

در صورتی که در یک واحد تهویه مطبوعه دو لوله کشی آب سرد و آب گرم مورد استفاده قرار گیرد؟



در لوله کشی گاز به چه حین اجرای کار لوله کشی گاز، دستگاه نظارت حداقل باید چند مرتبه ...

2 (✓)

3 (✓)

محدودیت حداقلی ندارد.

در لوله کشی گاز با فشار اولیه 30 psig مقرر است میزان جریان گاز 3000 متر مکعب در ساعت باشد ...

L=300 , R=90 (✓)

L=300 , R=101 (✓)

L=300 , R=90

L=300 , R=101

به کشی گاز $\frac{1}{4}$ psi در صورت تخطی مجری گاز از تعهدات خود کدام گزینه صحیح است؟
 ۱. مهندس ناظر می تواند از ادامه کار جلوگیری نموده و در صورت لزوم گزارش مربوط را به مراجع ذیصلاح منعکس نماید.
 ۲. مهندس ناظر باید از ادامه کار جلوگیری نموده و در صورت لزوم گزارش مربوط را به مراجع ذیصلاح منعکس نماید.
 ۳. مهندس ناظر باید از ادامه کار جلوگیری نموده و باید گزارش مربوط را به مراجع ذیصلاح منعکس نماید.
 ۴. مهندس ناظر می تواند از ادامه کار جلوگیری نموده و باید گزارش مربوط را به مراجع ذیصلاح منعکس نماید.

روزی کدام یک از اجزای زیر باید علائم مشخص کننده نصب شود؟
 ۱. علمک گاز
 ۲. رگولاتور
 ۳. شیر قطع سریع
 ۴. نصب علائم مشخص کننده ضروری نیست.

کلید اولیه و حل تشریحی
 به زودی در کانال @TASISATNEZAM

فاصله یک دستگاه گازسوز با مصرف گاز 7 مترمکعب در ساعت از رگولاتور 40 مانتو انتخابی برای این دستگاه گازسوز از نوع فولادی است. شناسه رایج لوله مورد نیاز کدام است و برای اجرای اتصالات دنده ای، طول قسمت دنده شده حداقل باید باشد؟ (چگالی گاز 1.0 فرض شود)

- ۱) شناسه رایج 4، طول قسمت دنده شده 25 میلی متر
- ۲) شناسه رایج 4، طول قسمت دنده شده 19 میلی متر
- ۳) شناسه رایج 3، طول قسمت دنده شده 19 میلی متر
- ۴) شناسه رایج 3، طول قسمت دنده شده 25 میلی متر

۴۷- طراحی مقرر نموده در لوله کشی گاز $\frac{1}{4}$ psi لوله گاز از فضای سقف کاذب یک فضا کند. فضای سقف کاذب مزبور به عنوان پلنوم سیستم تهویه مطبوع هوایی عمل نماید. فاصله لوله گاز تا لوله آب مصرفی عبوری از فضای سقف کاذب باید چقدر باشد؟

- ۱) 15 سانتی متر
- ۲) 5 سانتی متر
- ۳) 10 سانتی متر
- ۴) عبور لوله گاز از این فضا ممنوع است.



به ازای این حداقل باید چند سانتی‌متر باشد؟

10 و 10 (1)
 5 و 10 (2)
 باشد؟

?

حداکثر غلظت مجاز مونواکسید کربن در پارکینگهای بسته در زمان حضور افراد در آنجا

10 و 10 (1)
 5 و 10 (2)
 باشد؟

25 ✓

فاصله لوله گاز از دیوار بیرونی چاه فاضلاب حداقل باید چند سانتی‌متر باشد؟

20 (1)
 30 (2)
 10 (3)

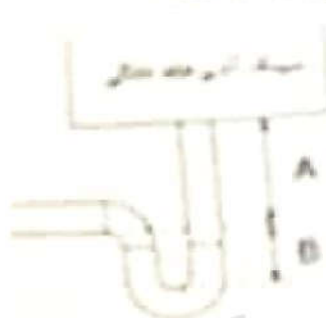
40 ✓

برای تغذیه لوله آب آشامیدنی از شبکه آب مصرفی، روی لوله انتقال آب مصرفی شیرهایی نصب شود؟

(1) یک شیر قطع و وصل و یک شیر یک‌طرفه و یک علامتگر
 (2) یک شیر قطع و وصل و یک شیر اطمینان فشار
 (3) یک شیر قطع و وصل و یک شیر یک‌طرفه
 (4) یک شیر قطع و وصل و یک شیر اطمینان اختلاف فشار پس از شیر یک‌طرفه

در شکل زیر حداقل اندازه A و حداقل اندازه B چند میلی‌متر باید باشد؟

B=30 و A=600 (1)
 B=75 و A=75 (2)
 B=10 و A=300 (3)
 B=75 و A=600 (4) ✓



گداورگ از مراجع زیر تشکیل است اعضای و وظایف و توانایی که در خصوص آب‌پوشانده امر

11 قانون نظام مهندسی و کنترل ساختمان برعهده مالک، طراح، ناظر و مجری ساخته شده است را به اطلاع مقامات بروانه و سایر عوامل درجیل در طراحی، نظارت ساختمان برساند؟

شهرداری‌ها و سایر مراجع صدور پروانه ساختمان
 شهرداری‌ها مراتب را به اطلاع مالک و نماینده قانونی وی می‌رساند و سایرین نظام مهندسی استان باید مراتب را به اطلاع طراح، ناظر و مجری ساختمان برساند
 شهرداری‌ها و ادارات کل راه و شهرسازی استان‌ها
 سازمان نظام مهندسی ساختمان استان هر کدام یک اطلاعیه متحدالشکل مراتب را به عوامل درجیل در ساخت و ساز می‌رساند



ع ظرفیت اشتغال و تعداد کار مجاز مهندسانی که در دو رشته دارای صلاحیت باشند حل می‌شود؟

تستال براساس مجموع ظرفیت هر دو رشته محاسبه می‌شود ولی تعداد کار مجاز عدد کار مجاز تعیین شده در رشته بالاتر محاسبه می‌شود.

ظرفیت اشتغال و تعداد کار مجاز آنان معادل مجموع ظرفیت اشتغال و تعداد کار دو رشته می‌باشد.

ظرفیت اشتغال و تعداد کار مجاز آنان در دو رشته عبارت از حداکثر ظرفیت اشتغال کار مجاز تعیین شده در رشته بالاتر است ضمن آنکه ظرفیت اشتغال و صلاحیت پایه را نیز نمی‌تواند به تنهایی از ظرفیت و صلاحیت تعیین شده آن رشته تجاوز داند.

پاسخ در هر رشته به‌طور جداگانه و در حدود صلاحیت و ظرفیت اشتغال به کار در رشته مهندسی مرتبط با رشته موردنظر عمل می‌شود.

ریشه در مورد مسئولیت صحت طراحی، محاسبه و نظارت در مواردی که نقشه‌های به مراجع صدور پروانه ساختمانی توسط اشخاص حقوقی امضا و تعهد نظارت می‌شود است؟

ت فقط برعهده هیات مدیره شخص حقوقی است مگر آنکه نقشه‌ها توسط اشخاص امضا یا تعهد شده باشند.

موارد مسئولیت برعهده مدیرعامل شخص حقوقی است.

موارد مسئولیت فقط برعهده طراح و ناظر می‌باشد.

ت به‌عهده مدیرعامل یا رئیس موسسه تهیه‌کننده نقشه است و امضای وی رافع نه طراح، محاسب و ناظر نخواهد بود، مگر اینکه نقشه‌ها توسط اشخاص حقوقی دیگر مربوط امضا و یا تعهد نظارت شده باشد.

حل تشریحی به‌زودی ارائه خواهد شد

کانال تأسیسات نظام

@TASISATNEZAM

سید مصطفی موسوی